

臺灣鐵路企業工會法規彙編

中華民國115年3月1日編印

目 錄

國營臺灣鐵路股份有限公司企業工會章程-----	1
臺灣鐵路企業工會會員代表大會組織規則-----	13
臺灣鐵路企業工會各級幹部選舉、罷免暨候選人登記規則-----	15
臺灣鐵路企業工會暨各分會各項選舉時應行注意事項-----	28
臺灣鐵路企業工會會員代表大會議事細則-----	32
臺灣鐵路企業工會會員代表大會提案須知-----	34
臺灣鐵路企業工會會員代表大會提案審查辦法-----	35
臺灣鐵路企業工會會員代表大會會場須知-----	37
臺灣鐵路企業工會各分會會員代表大會代表選舉辦法-----	38
臺灣鐵路企業工會分會暨小組組織規則-----	41
臺灣鐵路企業工會各級選任幹部暨會務人員獎勵辦法-----	43
臺灣鐵路企業工會各分會選舉臺鐵公司地區性勞資會議勞方代表選舉辦法 --	45
臺灣鐵路企業工會選舉臺鐵公司勞資會議勞方代表選舉辦法-----	47
臺灣鐵路企業工會推行小組會議辦法-----	49
臺灣鐵路企業工會會員會籍管理辦法-----	52
臺灣鐵路企業工會會員證補發申請辦法-----	54
臺灣鐵路企業工會「專案小組設置及處理辦法」-----	57
臺灣鐵路企業工會會員子女獎學金發給要點-----	60
臺灣鐵路企業工會會員公傷、傷殘、患病住院、災害慰問金發給辦法-----	62
臺灣鐵路企業工會會員死亡奠儀發給辦法-----	67
臺灣鐵路企業工會會員互助慰問辦法-----	69
臺灣鐵路企業工會會員因公涉訟慰問金發給辦法-----	76
臺灣鐵路企業工會會務工作人員編制、進用管理辦法-----	78
臺灣鐵路企業工會考成委員會組織規程-----	98

國營臺灣鐵路股份有限公司企業工會章程

- 65.07.07 本會第 1 次會員代表大會通過
- 65.08.06 內政部臺內勞字第 696420 號函准予備查
- 68.08.31 本會第 4 次會員代表大會通過
- 69.01.29 內政部臺內勞字第 6888 號函准予備查
- 72.09.14 本會第 8 次會員代表大會通過
- 72.11.04 內政部臺內勞字第 195415 號函准予備查
- 76.08.19 本會第 12 次會員代表大會通過
- 76.09.16 行政院勞委會臺 (76) 勞資字第 2726 號函准予備查
- 79.09.25 本會第 15 次會員代表大會通過
- 79.10.20 行政院勞委會臺 (79) 勞資一字第 25238 號函准予備查
- 81.09.23 本會第 17 次會員代表大會通過
- 81.10.19 行政院勞工委員會台 (81) 勞資一字第 34754 號函准予備查
- 90.11.14 本會第 9 屆第 2 次會員代表大會通過
- 96.11.23 本會第 11 屆第 2 次會員代表大會通過
- 100.11.01 本會第 12 屆第 3 次會員代表大會通過
- 100.12.26 行政院勞工委員會勞資 1 字第 1000036931 號函准予備查
- 103.10.16 本會第 13 屆第 3 次代表大會通過修正第五條及第十九條文暨組織表
- 104.03.03 勞動部勞動關 1 字第 1040004696 號函准予備查
- 105.10.20 本會第 14 屆第 1 次會員代表大會通過。
- 106.10.26 本會第 14 屆第 2 次會員代表大會修正通過
- 108.10.16 本會第 14 屆第 4 次會員代表大會修正通過
- 109.06.13 本會第 14 屆第 12、13 次理事會議暨第 14 屆第 1 次臨時理監事聯席會議修正通過。
- 109.09.28 本會第 14 屆第 2 次臨時會員代表大會修正通過
- 110.12.29 本會第 15 屆第 2 次會員代表大會修正通過第八條文暨職稱表
- 111.03.23 勞動部勞動關 1 字第 1110135907 號函准予備查
- 111.10.27 本會第 15 屆第 3 次會員代表大會修正通過第卅二條文
- 111.12.23 勞動部勞動關 1 字第 1110025640 號函准予備查
- 112.10.19 本會第 15 屆第 4 次會員代表大會修正通過第一章第二條文
- 112.11.09 勞動部勞動關 1 字第 1120021975 號函准予備查
- 113.10.30 本會第 16 屆第 1 次會員代表大會修正通過第一章第二條文暨職稱表
- 113.11.27 勞動部勞動關 1 字第 1130022872 號函准予備查
- 114.10.22 本會第 16 屆第 2 次會員代表大會修正通過
- 114.11.28 勞動部勞動關 1 字第 1140145708 號函准予備查

第一章 總 則

- 第一條：本會章程依據工會法、工會法施行細則及團體協約法之規定訂定之。
- 第二條：本會定名為國營臺灣鐵路股份有限公司企業工會。(簡稱臺灣鐵路企業工會)
- 第三條：本會以保障會員權益，增進會員知能，謀求會員福利，改善會員生活，並協助發展鐵路業務為宗旨。
- 第四條：本會以國營臺灣鐵路股份有限公司(下稱臺鐵公司)之管理區域為組織範圍。
- 第五條：本會會址設於臺北市北平西路3號(臺北車站6樓6044室)。

第二章 任 務

- 第六條：本會之任務如下：
- 一、團體協約之締結、修改或廢止。
 - 二、勞資爭議之處理。
 - 三、勞動條件、職業安全衛生及會員福利事項之促進。
 - 四、勞動政策與法令之制(訂)定及修正之推動。
 - 五、會員教育之舉辦。
 - 六、協助臺灣鐵路業務之改善與運輸效能之增進事項。
 - 七、會員康樂事項之舉辦。
 - 八、工會或會員糾紛事件之調處。
 - 九、會員因業務上訴訟事件之協助事項。

- 十、依法令從事事業之舉辦。
- 十一、會員家庭生計之調查及會員統計之編製。
- 十二、其他合於第三條宗旨及法律規定之事項。
- 十三、協助會員或勞工有關勞動事件法所定勞動事件之處理及相關事項。

第三章 會員

第七條：凡屬臺鐵公司預算員額雇用之員工，除董事長、總經理、人力資源處處長、職務代理人、契約工、工程助理及僱用契約人員外，凡受僱於臺鐵公司之員工均應加入本會為會員。

本會會員，及臺鐵公司行使管理權者，為本會承認之團體協約關係人，享有適用本會對臺鐵公司及交通部、行政院所爭取之各項福利措施，非上述人員排除適用。

第八條：會員入會手續，應由分會依本會之規定按時造冊報本會審定。

新進員工於到職日起，分會將主動辦理入會手續，經本會審定後，成為本會會員。

會員關係非經自然因素或經由司法訴訟程序判決確定會員關係不存在、終止或解除者，二年內不得重新申請加入本會，且不適用本會與臺鐵公司簽訂團體協約所約定之勞動條件。

因前項原因，重新向分會申請入會者，經本會審定通過，並繳清中斷期間工會費始成為觀察會員。

觀察會員二年內不得參與或行使本會各項選舉。

第九條：會員有選舉權、被選舉權、罷免權及其他依法應享之權利。前項會員中，代表臺鐵公司行使管理權之主管人員，無被選舉權之權利。

第十條：會員須遵守本會章程及議決案。

第十一條：會員除違背前條之規定經理事會調查屬實，送會員代表大會決議除名者外，不得退會。

本會幹部因會務活動而遭免職或解僱者，其會員資格不因之而喪失，幹部身分得繼續保留至當屆任期屆滿為止。

第十二條：會員須按時繳納工會費。會員如留職停薪時，單位應預先一次扣款留職停薪時期之工會費。

第四章 組 織

第十三條：本會以會員代表大會為最高權力機關，大會閉會期間，由理事會代行其職權。

會員代表任期四年。

第一項會員代表大會組織規則另訂之。

第十四條：本會置理事二十七人、候補理事十三人、監事九人、候補監事四人，分別組織理監事會。理事互選常務理事九人組織常務理事會，常務理事互選一人為理事長。監事互選常務監事三人，組織常務監事會，由常務監事互選一人為監事會召集人。

前項理監事均由會員代表大會就會員中合於工會法第 19 條之規定者選任。

第十五條：本會理事會設秘書長一人、秘書三人，並設總務、組訓、福利、文宣、研究、會計等六組，各組置組長一人、副組

長、專員、助理專員、服務員若干人，均由理事長提經理事會議通過聘任或派任之，解任時亦同。監事會置專員一人，由監事會遴請理事會任用一人為之。

第十六條：本會理監事及調用人員均為義務職，任用人員為有給職。

第十七條：本會理監事之任期均為四年連選得連任，但每屆連任人數不得超過三分之二，票選之理、監事出缺時，以得票多寡之候補理、監事依次遞補，以補足原任期為限，理事長之連任以一次為限。

第十八條：本會得視業務上之需要設置各種委員會，必要時得聘任顧問若干人。

第十九條：本會依會員分佈區域組織宜蘭、基隆、延平、臺北、富岡、新竹、臺中、彰化、嘉南、高雄、潮州、屏東、花蓮、臺東等十四個分會，並於分會內組織若干小組。

前項分會暨小組組織規則另定之。

第二十條：本會各級幹部之選舉罷免暨候選人登記規則另訂之。

第五章 職 權

第二十一條：本會會員代表大會之職權如下：

- 一、章程之修改。
- 二、理監事會工作報告及工作計劃之審查。
- 三、工會之聯合、合併、分立或解散。
- 四、會員代表、理事、監事、常務理事、常務監事、副理事長、理事長、監事會召集人、勞資會議勞方代表、臺鐵公司勞工董事、出席中華民國鐵路工會全

國聯合會代表及勞方福利委員之選任、解任及停權。

- 五、會員之停權及除名。
- 六、工會各項經費收繳數額、經費之收支預算、支配基準與支付及稽核方法。
- 七、事業報告及收支決算之承認。
- 八、職工福利會工會代表之工作報告。
- 九、基金之運用及處分。
- 十、會內公共事業之創辦。
- 十一、集體勞動條件之維持或變更。
- 十二、其他重要事項之決定。

第二十二條：本會理事會之職權如下：

- 一、執行代表大會之決議。
- 二、召開會員代表大會。
- 三、擬訂工作計劃及編撰工作報告。
- 四、籌集經費及編訂預決算。
- 五、接納及採行會員之建議。
- 六、辦理臺鐵公司職工福利委員會工會代表之選舉事項。
- 七、辦理會員入會退會事宜。
- 八、遴選本會團體協約協商代表。
- 九、處理其他重要事項。

第二十三條：本會常務理事會之職權如下：

- 一、執行理事會決議。
- 二、召開理事會。
- 三、辦理理事會日常會務。
- 四、處理臨時緊急事項。

第二十四條：本會理事長之職權如下：

- 一、理事會或常務理事會開會時為當然主席。
- 二、遵循常務理事會之意見綜理日常會務。
- 三、指揮監督理事會工作人員處理日常會務。
- 四、對外代表本會。

理事長因故無法執行職務時，應指定常務理事一人代行其職權。

第二十五條：本會秘書長承理事長之命辦理日常會務。秘書襄理秘書長辦理機要及文稿之審核事項。

第二十六條：本會理事會各組職掌如下：

- 一、總務組—掌理印信、文書、人事、庶務、出納及不屬其他各組事項。
- 二、組訓組—掌理組織、訓練、登記等事項。
- 三、福利組—掌理福利、康樂、救濟、慰問、撫卹、保險等事項。
- 四、文宣組—掌理出版、宣導、褒獎、調處等事項。
- 五、研究組—掌理調查、研究、設計、管考等事項。

六、會計組—掌理審核、支出、驗收、歲出入預決算等事項。

第二十七條：本會監事會之職權如下：

- 一、審核本會會務之推展。
- 二、稽核本會經費收支事項。
- 三、查核本會工作人員之勤惰。
- 四、其他有關監察事項。

第二十八條：本會常務監事會之職權如下：

- 一、執行監事會決議案。
- 二、召開監事會。
- 三、辦理監事會日常會務。

第二十九條：本會監事會召集人之職權如下：

- 一、監事會或常務監事會開會時為當然主席。
- 二、遵循常務監事會之意見綜理日常會務。

本會監事會召集人因故不能執行職務時應指定常務監事代行職權並以書面通知理事會。

第六章 會議

第三十條：本會會議如下：

- 一、會員代表大會每年舉行一次。
- 二、理事會每三個月舉行一次（必要時，候補理事得列席會議）。

三、監事會每三個月舉行一次（必要時，候補監事得列席會議）。

四、常務理事會每一個月舉行一次。

五、常務監事會每一個月舉行一次。

前項會議如經合法人數之請求或有必要時，得依法舉行臨時會議。

第三十一條：本會各種會議均以過半數之出席方得開會，並須出席過半數之同意方得決議，但本章程第二十一條第一、三、四、五款須經出席代表三分之二以上同意，方得議決。

第七章 經費

第三十二條：本會經費以下列各項充之。

一、經常會費委由臺鐵公司於薪資中統一扣繳後交本會。

（一）資位人員按會員每月薪津收入總數（不含增支數額）百分之零點四征收會費。

（二）無資位人員按會員每月薪津收入總數（不含職務薪、工友之專業加給）百分之零點四征收會費。

二、有關機關補助費。

三、基金及其孳息。

四、其他收入。

第八章 解 散

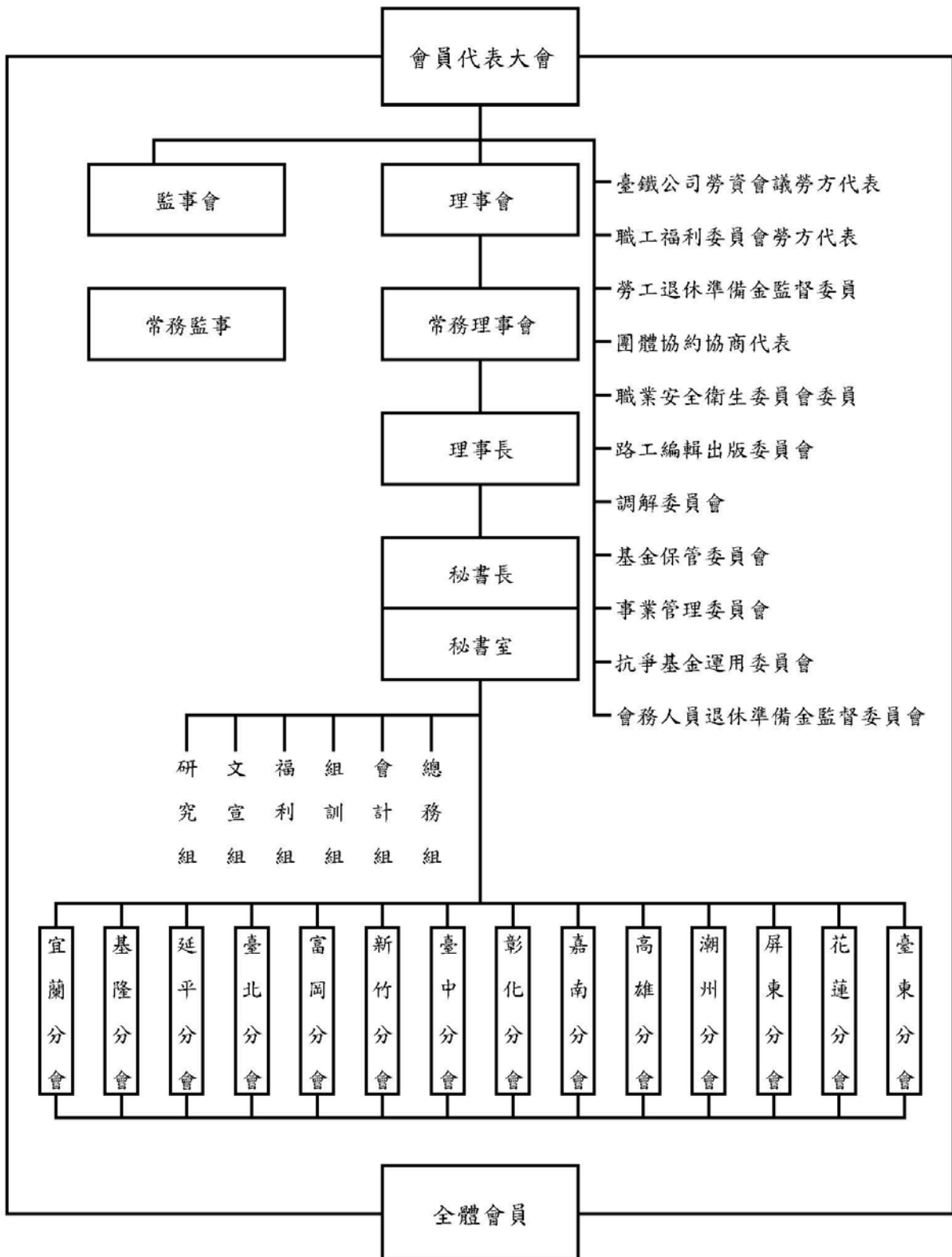
第三十三條：本會得因下列事由之一宣告解散。

- 一、工會之破產。
- 二、會員人數不足。

第九章 附 則

第三十四條：本會辦事細則及各種委員會組織規則另訂之。

第三十五條：本章程經會員代表大會通過報經主管機關備查，修正時亦同。



國營臺灣鐵路股份有限公司所屬員工
無國營臺灣鐵路股份有限公司企業工會會員資格職稱表

省社會處 60.06.18 社一字第 21532 號通知核准
 省社會處 60.06.23 社一字第 30655 號通知核准
 省社會處 63.07.31 社一字第 32694 號通知核准
 勞委會 88.12.18 勞資一字第 54468 號函准備查
 勞委會 91.07.12 勞資一字第 0910035934 號函准備查
 勞動部 111.03.23 勞動關 1 字第 1110135907 號函准予備查
 勞動部 113.11.27 勞動關 1 字第 1130022872 號函准予備查
 勞動部 114.11.28 勞動關 1 字第 1140145708 號函准予備查

職 稱

董事長、總經理、人力資源處處長

職務代理人、契約工、工程助理及僱用契約人員

備 註

凡屬國營臺灣鐵路股份有限公司預算員額雇用之員工，除本表所列職稱與章程第八條第三項人員不具會員資格外，餘均取得本會會員資格。

臺灣鐵路企業工會會員代表大會組織規則

74.06.12 本會第 3 屆第 12 次理事會議通過
內政部 74.06.27 台內勞字第 329579 號准予備查
106.10.26 本會第 14 屆第 2 次會員代表大會修正通過
114.10.22 本會第 16 屆第 2 次會員代表大會修正通過
114.11.28 勞動部勞動關 1 字第 1140145708 號函准予備查

- 第一條：本規則依照工會法及本會章程訂定之。
- 第二條：本會會員代表大會（以下簡稱大會）以本會所屬會員依法選出之代表組織之。
- 第三條：本大會會期以二日為原則，必要時可延長之，本會各次會議之主席由代表中在預備會議時選出之主席團輪流擔任之。
- 第四條：本大會之議案，組織提案審查小組負責其分組審查提案，審查委員（含召集人）名額，由秘書處擬訂，提預備會議就代表中通過產生，議案之範圍如下：
- 一、主管機關交議或國營臺灣鐵路股份有限公司提議案。
 - 二、會員代表提案或臨時動議。
- 第五條：本大會設秘書處，負責大會之總務、議事、接待、宣傳、會計等事項。
- 第六條：各會員代表提案應於大會舉行十五日前送議事組彙編，臨時動議須有會員代表五人以上之聯署，始得提付討論。
- 第七條：本大會各種提案，先由議事組彙編後，由大會提案小組審查，審查辦法另訂之。

第八條：本大會議決事項於閉會時，交由理事會分別辦理之。

第九條：本大會議事細則另訂之。

第十條：本規則經理事會會議通過後施行，修正時亦同。

臺灣鐵路企業工會各級幹部選舉、罷免暨候選人登記規則

- 65.07.16 本會第 1 屆第 1 次理事會議通過
內政部 65.08.20 台內勞字第 697636 號准予備查
- 69.03.27 本會第 2 屆第 3 次理事會議通過修正
內政部 69.05.05 台內勞字第 18503 號函准予備查
- 71.12.18 本會第 3 屆第 2 次理事會議通過修正
72.01.20 本會第 3 屆第 4 次常務理事會議通過修正
內政部 72.03.23 台內勞字第 146813 號函准予備查
- 74.06.18 本會第 3 屆第 24 次臨時常務理事會議通過修正
內政部 74.07.11 台內勞字第 332000 號函准予備查
- 76.08.19 本會第 12 次會員代表大會通過
行政院勞委會 76.10.30 台(76)勞資一字第 5528 號函免併入
- 77.06.08 本會第 4 屆第 12 次理事會議通過修正
77.07.04 本會第 4 屆第 24 次常務理事會議通過修正
行政院勞委會 77.07.12 台(77)勞資一字第 15340 號函同意
- 77.07.15 本會第 4 屆第 1 次臨時理事會議通過修正
行政院勞委會 77.07.21 台(77)勞資一字第 162691 號函准予備查
- 80.10.22 本會第 16 次會員代表大會通過
- 81.04.01 行政院勞工委員會台(81)勞資一字第 09556 號函准予備查
- 83.05.10 本會第 6 屆第 11 次理事會議通過修正
83.06.01 行政院勞工委員會台(83)勞資一字第 36676 號函同意備查
- 83.08.03 本會第 12 次理事會議通過修正
83.08.04 行政院勞工委員會台(83)勞資一字第 65203 號函同意備查
- 95.06.29 本會第 10 屆第 11 次理事會議通過修正
97.05.07 本會第 11 屆第 7 次理事會議修正通過
97.05.19 行政院勞工委員會勞資 1 字第 0970013347 號函准予備查
- 100.08.18 本會第 12 屆第 9 次理事會議修正第卅五條條文
103.02.12 本會第 13 屆第 6 次理事會議通過修正第二、十、廿五、廿七、四二、四六條文
- 105.10.20 本會第 14 屆第 1 次會員代表大會通過。
- 106.10.26 本會第 14 屆第 2 次會員代表大會修正通過
107.10.04 本會第 14 屆第 3 次會員代表大會修正通過
114.10.22 本會第 16 屆第 2 次會員代表大會修正通過
114.11.28 勞動部勞動關 1 字第 1140145708 號函准予備查

第一章 總 則

- 第一條：本規則依據現行工會法令暨本會章程之規定訂定之。本規則未規定者依其他法令之規定。
- 第二條：本會理事長、常務理事、常務監事、理事、監事、會員代表、勞工董事、鐵聯會代表、福利委員工會代表暨分會理事長、理事、監事、會員代表等各級幹部之選舉及候選人登記，悉依本規則辦理之。
- 第三條：凡取得本會會員資格而年滿十八歲者，除代表國營臺灣鐵路股份有限公司（下稱臺鐵公司）行使管理權之主管人員外，均享有各級幹部之被選舉權，其候選本會理事、監事、會員代表（含鐵聯會及福利委員會代表）、勞工董事、分會理事、監事者應辦理候選人登記，取得候選人資格。
- 分會會員代表無須辦理候選人登記，並由各分會選區互選之。
- 第四條：各級幹部選舉票，概由本會製發，並加蓋本會或分會圖記及監選人印章。
- 第五條：各級幹部選舉，按幹部職級，依法分別由本會報請主管機關及上級工會或指派幹部監選或指導選務工作。
- 第六條：各級幹部選舉，當選人如同時被選為同級理事及監事時，由當選人自行決定擇一擔任之。
- 第七條：各級幹部選舉，其當選及候補當選名次按應選出名額，以得票多寡為序。票數相同時，以抽籤定之，如當選人未在场或雖在场經唱名三次仍不抽籤者，由會議主席或主持人代為抽定。

前項當選人得當場或於就任前，以書面聲明放棄當選。

第八條：各級幹部出缺時，由候補依序遞補，以補足原有名額為止。

第九條：各級幹部選舉日期，概由本會訂定之，分會根據選舉日期酌情編定各單位選舉日程及選舉時間，報送本會核定後公告之。

第十條：監選員不得監選本身所在目的事業單位之選舉。

第十一條：候選人應自公告之日起五日內，按候選幹部之職級分別親向所屬分會辦理候選人登記手續。

第十二條：候選人辦理登記時，應填寫登記表並繳交相片。

第十三條：登記候選人有二人以上同姓名者，應在選票上姓名下端註明身分證號碼或其服務單位或住址，以示區別。

第十四條：候選人登記截止後五日內，當眾公開抽籤決定號次，分會應將候選人號次及其簡歷張貼在分會佈告欄，公告週知。

第十五條：候選人經分會審查資格核符後，經抽籤決定之候選人號次由本會依序印入選舉票。

第十六條：候選人辦理登記及抽籤後如自願放棄參加競選者，可於選舉日十日前以書面向所屬分會提出，轉報本會辦理候選人之登記撤銷並銷號，其餘候選人抽籤號次不變。

第十七條：各分會對各級幹部之選舉事務，應依照本會核定日期同時公告辦理之。

第二章 選 舉

壹、本會理事、監事、常務理事、常務監事、理事長部份：

第十八條：本會會員代表大會之代表就登記候選人中，以無記名連記

法圈選理事二十七人、監事九人，不適用無記名限制連記法，並依章程規定除當選理事、監事者外，其次多票者依序列為當選候補（理事十三人、監事四人）。

第十九條：連選連任人數如超過三分之二時，以得票較少者淘汰，並由得票較多者順序當選。

第二十條：理事、監事選出後，應於大會閉會後十五日內分別召開理事會、監事會，由原任理事長、監事會召集人（常務監事）召集之。

第二十一條：常務理事九人、常務監事三人，分別由理事會議、監事會議就理事、監事中，以無記名連記法選舉之，不適用無記名限制連記法，連選得連任。

第二十二條：理事長一人，由常務理事會議就常務理事中，以無記名單記法選舉之，連任以一次為限。

第二十三條：理事、監事之選舉，須於選舉日二十日前公告之。

第二十四條：理事、監事、常務理事、常務監事、理事長之選舉，由本會分別報請主管機關派員指導及上級工會派員監選。

貳、本會會員代表部份：

第二十五條：各分會應選出席本會會員代表大會代表名額，以選舉代表前三個月會員數為基準，會員總數達 10,000 人代表總額為 100 名，10,001 以上者，每滿 1,000 人增加代表 1 名，並按各分會會員人數比例分配，由全體會員直接選舉，其應選名額為一名時，以無記名單記法圈選，不適用無記名限制連記法，應選名額在二名以上者，則採無記名連記法圈選之。本會會員代表大會代表任期四年，連選得連任，任期應自會員代表大會召開之日起算，出

缺時由候補代表遞補，補足原代表之任期。

第二十六條：各分會辦理本會會員代表大會代表選舉得以業務單位劃分若干選舉區函報本會核定後實施。

第二十七條：本會會員代表之選舉，須於選舉日二十日前公告之。

第二十八條：各分會應於代表選舉完畢後十日內，造具代表名冊十份（格式另定）報由本會填發當選證書並彙報主管機關核備。

參、鐵聯會代表部份：

第二十九條：出席中華民國鐵路工會全國聯合會代表，依照上級工會之通知應出席名額若干名，於召開本會會員代表大會時，由出席代表就登記候選人中，以無記名連記法圈選之，不適用無記名限制連記法，連選得連任。

參加工會未滿一年者，不得登記為前項之候選人。

第三十條：鐵聯會代表之選舉，須於選舉日二十日前公告之，並報請主管機關派員監選。

肆、職工福利委員會委員工會代表部份：

第三十一條：出席臺鐵公司職工福利委員會工會代表十人（及同數之候補代表）之任期屆滿，改選時間適在工會召開會員代表大會時，由工會會員代表大會辦理選舉，但其大會舉行距離該委員任期屆滿在一個月以上者，由工會理事會推選，均就登記候選人中以無記名連記法圈選之，不適用無記名限制連記法，其任期四年，連選連任不得超過三分之二。

第三十二條：職工福利委員會工會代表之選舉，須於選舉日二十日前

公告之，并報請主管機關派員監選及指導。

伍、分會理事、監事、理事長部份：

第三十三條：各分會理事、監事，由分會會員代表大會代表就各分會登記候選人中，以無記名連記法圈選之，不適用無記名限制連記法。

第三十四條：各分會應選理監事名額如下：

一、會員數 500 名以下者，應選理事 7 名，候補理事 3 名。

會員數 501 至 999 名者，應選理事 9 名，候補理事 4 名。

會員數 1000 名以上者，應選理事 11 名，候補理事 5 名。

二、監事 1 名，候補監事 1 名。

第三十五條：分會理事、監事選舉，以得票較多者為當選，分會理事連選連任人數不得超過三分之二，監事連選得連任。

第三十六條：各分會會員代表大會召開，日期由本會編定後通知各分會於選舉日二十日前公告之。

第三十七條：分會理事、監事選出後，應於大會閉會後十五日內召開理事會，由原任理事長召集之。

第三十八條：分會理事長一人，由分會理事會議就理事中，以無記名單記法選舉之，連任以一次為限。

第三十九條：分會理事長、理事、監事選舉完畢後十日內，應報由本會填發當選證書。

陸、分會會員代表、小組長部份：

第四十條：分會會員代表大會代表選舉，由全體會員按各分會會員代表選舉辦法第四、五、六條規定比例，分若干單位，直接選舉之。

第四十一條：分會會員代表選舉完畢後十日內，由分會分別造冊報由本會填發當選證書。

分會小組長，於當屆第二次理事會遴選並得連任，遴選完畢後十日內，由分會分別造冊由本會填發當選證書。

柒、推派勞工董事選舉部份：

第四十二條：臺灣鐵路企業工會（以下簡稱本會）依據國營事業管理法第三十五條及國營臺灣鐵路股份有限公司設置條例第五條第三項及公司章程第八條第一項規定，為辦理勞工董事之推派事項，特訂定本章節。

第四十三條：本章節用詞定義如下：

勞工董事：本章節所稱之勞工董事係指本會依據本章節第一條推派國營臺灣鐵路股份有限公司（以下簡稱臺鐵公司）董事會之董事。

勞工董事諮詢委員會：指依本章節成立，協助勞工董事行使職權，並配合工會運作之委員會。

第四十四條：勞工董事之推派、撤換、運作方式，悉依本章節之規定辦理，本章節未規定者，依其他有關法令之規定。

第四十五條：勞工董事之名額為臺鐵公司章程訂定董事名額之五分之一，勞工董事之推派，由本會會員代表大會代表選舉之。經本會會員代表大會推派之勞工董事，由本會函報臺鐵公司層轉薦送交通部聘任之。

第四十六條：本會會員具有中華民國國籍且於臺鐵公司連續服務滿十年以上，並具備下列條件者，得登記參選勞工董事：

- 一、現任或曾任本會暨所屬各分會會員代表大會代表、理事、監事、會務人員。
- 二、本會會員且入會連續滿十年以上，且未受停權處分，並經本會會員代表大會代表十至十五人之連署推薦者。

前項連署推薦，每一本會會員代表以連署一人為限。如有重複連署者，以被連署人登記先後順序認定之。

第一項所稱連續服務滿十年以上，係以勞工董事之參選人進入交通部臺灣鐵路管理局或臺鐵公司服務之日為起始日，算至勞工董事選舉登記截止日為止。

第四十七條：本會理事長、監事會召集人不得為勞工董事候選人。

第四十八條：依本章節推派之勞工董事，其任期依臺鐵公司章程之規定，如係補派繼任者，以補足該屆任期為止。

第四十九條：勞工董事之選舉採候選人登記制，以無記名連記法圈選投票選舉之，以得票數較多者為當選，其名次依得票數多寡為序，票數相同者當場重新選舉決定之。

勞工董事之選舉連選得連任一次。

第五十條：勞工董事之選舉應於選舉三十日前將候選人登記事項、選舉日期、投票方式公告之，並函達本會所屬分會周知其會員。

選舉十日前應將候選人號次公告、連同候選人學經歷、參選抱負，函達候選人及本會會員代表大會代表周知。

前項選舉票由本會印製並加蓋本會圖記及本會監事會召集人印章。

第五十一條：勞工董事行使職權應善盡下列各項義務及職責：

- 一、不得違反本會會員代表大會、理事會之決議。
- 二、不得有危害本會暨各分會及本會會員權益之情事。
- 三、出席董事會後十日內應向本會提出書面報告；董事會之緊急決議事項或臺鐵公司董事會組織章則第 7 條第 13 款之議案，應於會議後立即向本會提出書面或口頭之報告。
- 四、應親自出席董事會、並列席本會會員代表大會、理監事會、常務理監事會等召開之定期或不定期會議。
- 五、勞工董事當選後不得擔任本會理事長、監事會召集人。
- 六、對本會會員權益有善盡維護之責任，如董事會有損害本會會員權益或有損害之虞事項訊息或決議時，勞工董事應有立即向本會理事會報告之義務。

第五十二條：勞工董事在任期內如有不法行為、違反前條規定情節重大或有其他不適任情事，經本會查明屬實者，移請本會理事會議決解任。

如有前項情事，應於三個月內召開臨時代表大會辦理補選。

第五十三條：勞工董事喪失本會會員資格時，同時當然喪失其勞工董事之資格，本會理事會應立即予以解任並辦理補選作業。

第五十四條：由本會理事長、監事會召集人、秘書長、勞工董事及相

關學者、專家成立勞工董事諮詢委員會，以協助勞工董事行使職權與貫徹本會決策，並提供會員有關權益及公司經營狀況等相關訊息。

為協助勞工董事行使職權、發揮功能並配合本會推動會務，成立勞工董事諮詢委員會，其職責如下：

- 一、協助勞工董事，針對董事會各項提案形成工會主張。
- 二、協助勞工董事執行工會決議。

前項諮詢委員會應理事長或勞工董事之請求召開之。

第五十五條：勞工董事諮詢委員會設委員若干人，均為無給職，由本會理事長及理事會推派具專業之人員擔任之，其任期與當屆理事同。

前項勞工董事諮詢委員會設召集人，由本會理事長擔任之。

第五十六條：勞工董事諮詢委員會委員未依前條之規定履行其職責者，召集人得請本會理事會解除其委員職務，並重新推派委員。

第五十七條：勞工董事因擔任董事職務之一切所得（含出席費及差旅費等），應全數繳交本會，其所得涉及稅賦部分由本會負擔。其勞工董事出席臺鐵公司董事會議核發之出席費由理事長決議後發給。

勞工董事因執行職務所需之費用由本會編列預算憑收據核實支付。

第三章 罷 免

第五十八條：本會或分會之各級選任幹部，非經就任之日起滿六個月

後，不得罷免。

第五十九條：罷免案提出應擬具罷免聲請書，敘述理由，經原選舉單位（區）總人數三分之一以上之簽署。罷免本會選任幹部向本會提出並副知主管機關，罷免分會選任幹部向分會提出並副知本會。

第六十條：本會或分會受理罷免聲請書，如查明罷免聲請書簽署人有不實者，或受理罷免聲請書之日起三日內，經原簽署人書面聲請撤回簽署者，應即剔除，其因剔除致不足人數時，應於收到該聲請書之日起五日內退還，並副知主管機關或本會。

第六十一條：本會或分會於收到罷免聲請書之日起十五日內，應將查明簽署屬實及其人數合於規定之罷免聲請書影本，通知被聲請罷免人在收到影本之日起十五日內向本會或分會提出答辯書，逾期即視為放棄答辯權利。

第六十二條：罷免聲請書影本送達被聲請罷免人時，應以郵局回執或送件回單為憑。

第六十三條：本會或分會在被聲請罷免人提出答辯書期限截止日期後之十五日內辦理罷免案之投票。

第六十四條：本會或分會會員代表大會代表、資產開發處、附業營運處、花蓮機廠等地區勞資代表之罷免，由本會或分會就被聲請罷免人之原選舉區，將罷免聲請書及答辯書影本、投開票日期、時間、地點公告，印製罷免票，辦理投開票等工作。應經原選舉區總人數之過半數出席投票，出席投票人數達三分之二以上同意為通過罷免，未達三分之二者為否決罷免。

第六十五條：本會或分會理事、監事、公司勞資代表、福利委員、地

區性勞資代表及出席加入之全國性工會代表之罷免，由本會或分會召開會員代表大會，辦理罷免案，經應出席人數過半數之出席，出席人數三分之二之投票同意為通過罷免，未達三分之二者為否決罷免。

本會或分會理事長或監事會召集人之罷免，由本會或分會理事會或監事會辦理罷免案，經理事或監事之過半數出席，出席理事或監事三分之二之投票同意為通過罷免，未達三分之二者為否決罷免。

本會選舉推派之勞工董事，其罷免依臺灣鐵路企業工會推派勞工董事選舉辦法。

第六十六條：罷免案未達法定人數流會者，應視為否決罷免。

第六十七條：罷免案舉行會議時，應將罷免聲請書及答辯書同時分發各出席人，並當場宣讀。

第六十八條：罷免案如經否決，在本任期內對同一被聲請罷免人，不得再提出罷免。

第六十九條：罷免案在未召開會議前，得由原簽署人全體同意撤回之，召開會議行使投票議程前，經原簽署人全體同意，並應由會議主席徵詢出席人數三分之二以上同意後，始得撤銷。

被聲請罷免人出席會議時，不得擔任該會議主席。

第四章 登 記

壹、本會理事、監事、鐵聯會代表、職工福利委員工會代表部份：

第七十條：凡本會會員參加本會理事、監事、鐵聯會代表、職工福利委員工會代表競選者應向所屬分會辦理候選人登記填

表手續，並繳交最近半身兩吋相片（理事、監事二張、代表二張）後，分會應於候選人登記截止日起二天內造冊彙報本會。

貳、本會會員代表、分會理事、監事部份：

第七十一條：凡本會會員參加所屬分會競選出席本會會員代表大會代表、分會理事、監事者，應向所屬分會於規定時間內辦理候選人登記填表手續，並須繳交最近半身兩吋相片二張。

第七十二條：分會應於登記競選出席本會會員代表大會代表、理事、監事辦理公開抽籤決定號次之當日，以正楷依號次順序繕造候選人名冊（格式另定）、所屬有產生代表單位名稱，並詳列會員數報會印發選舉票。

參、分會會員代表大會代表部份：

第七十三條：分會會員代表大會代表，不辦理候選人登記。

第五章 附 則

第七十四條：本規則經本會理事會議通過後施行，修正時亦同。

臺灣鐵路企業工會暨各分會各項選舉時應行注意 事項

97.05.07 本會第 11 屆第 7 次理事會議修正通過

97.05.19 行政院勞工委員會勞資 1 字第 0970013347 號函准予備查

105.10.20 本會第 14 屆第 1 次會員代表大會通過

106.10.26 本會第 14 屆第 2 次會員代表大會修正通過

114.10.22 本會第 16 屆第 2 次會員代表大會修正通過

114.11.28 勞動部勞動關 1 字第 1140145708 號函准予備查

- 第一條：選舉前應先推選發票、監票、唱票、記票等工作人員各若干人。
- 第二條：分會辦理會員代表大會代表選舉，採直接選舉，且不得委託投票。
- 第三條：各項選舉時與選務無關人員應離開會場。
- 第四條：分會辦理出席本會代表之選舉悉以各分會選舉日前三十日之會員數為準，各分會應切實依據此人數分發選票，如分會會員名冊無名者應拒絕其投票。
- 第五條：分會選舉會員代表時所有票箱應於明顯之處，分別寫明有關投票業務單位名稱，倘該業務單位需要票箱多個，則應於票箱上註明甲、乙、丙、丁……或壹、貳、參、肆……號碼以免紊亂。
- 第六條：分會選舉會員代表時倘需一日以上投票者，以每一日一個票箱為原則，不得將過夜票箱拆封再投。
- 第七條：各分會辦理各項選舉之所需票箱由各分會自行設置。

- 第八條：各項選舉投票前封票箱時應當眾辦理，由選務人員會同最先投票者或在場會員在封條上簽名蓋章。
- 第九條：分會辦理選舉會員代表應於投票前製妥領票名冊，投票人需先蓋私章（或簽名）後方可領票。
- 第十條：凡參加選舉會員代表投票會員，概須交驗會員證或識別證，如無法提出證明文件者，應拒絕其投票。
- 第十一條：各項選舉圈寫選票時，應予個別隔離，不可有窺視他人寫票情事發生，免滋糾紛。
- 第十二條：選舉人不能填寫選票時，得請分會推定之代書人代寫，但領票時本人必須蓋私章（或簽名）。
- 第十三條：各項選舉投票完畢，應在票箱加貼封條，由選務人員會同最後投票者，或在場會員在封條上簽名蓋章，並寫明封箱時間。
- 第十四條：各項選舉票箱，既經封妥後未投票者，概作棄權論。
- 第十五條：分會選舉會員代表之票箱應慎重保管，不得將票箱攜回私宅，至於存放分會或寄存有關業務單位，則由各分會理事長自行決定。
- 第十六條：各項選舉，開票完畢後，所有選舉票應集中包封，並在封面書明本會或分會名稱、選舉屆次、職位、選舉票張數及年月日等，由會議主席及監票員會同驗簽後交由本會或分會妥為保管，俟下次改選完畢後焚燬之。
- 第十七條：本會（分會）舉行會員代表大會，其依法選出之會員代表，既已出席開會，而於進行選舉時不在場者，不得以書面委託其他代表代為投票。

- 第十八條：本會（分會）代表大會代表，未能出席得以書面委託同選舉區（分會）之其他代表出席，行使權限（包括發言選舉）惟每一代表僅能代表一人為限。
- 第十九條：選舉人所圈選之候選人，超出名額者，全部無效。
- 第二十條：選舉人對同一候選人，圈選兩個以上者，該部份無效。
- 第二十一條：選舉人所圈選位置不能辨認為何人者，該部份無效。
- 第二十二條：選舉人所填寫之被選人，而非本會會員者，該部份無效。
- 第二十三條：選舉票上夾寫其他文字、符號、污染以致不能辨識者無效，但被選人如有兩人以上同姓名，應在其候選人姓名下端，分別註明以示區別。
- 第二十四條：選舉人將選舉票圈寫後經塗改者，該部份無效。
- 第二十五條：選舉人書寫字跡模糊不能辨識者，該部份無效。
- 第二十六條：選舉票非用選務單位所預備之圈具，圈選無效。
- 第二十七條：舉者用鉛筆填寫選舉票者無效。
- 第二十八條：選舉人在選舉票上簽名蓋章或捺指模者無效。
- 第二十九條：選舉人將選舉票撕破，致不完整者無效。
- 第三十條：選舉票未蓋本會或分會圖記及監選員印章者無效。
- 第三十一條：選舉票所填寫之被選舉人筆劃，如多一劃、少一劃、多一點、少一點簡寫或草寫，同音不同字者，應由會議主席與監票員討論決定併列入會議紀錄。
- 第三十二條：為防範選舉票發生弊端計，其選舉票於開票前，應由監選員逐張清查所圈選或填寫之被選人數及有效、無效票，分別簽註於選舉票旁邊。

第三十三條：本注意事項未規定者，悉依本會各項選舉辦法及有關法令規定辦理之。

第三十四條：本注意事項經本會理事會議通過後施行，修正時亦同。

臺灣鐵路企業工會會員代表大會議事細則

74.06.12 本會第三屆第十二次理事會議通過
內政部 74.06.27 台內勞字第三二九五七九號准予備查
106.10.26 本會第 14 屆第 2 次會員代表大會修正通過
114.10.22 本會第 16 屆第 2 次會員代表大會修正通過
114.11.28 勞動部勞動關 1 字第 1140145708 號函准予備查

第一條：本細則依據臺灣鐵路企業工會會員代表大會組織規則第九條之規定訂定之。

第二條：開會時間自上午八時至十二時，下午一時至五時，必要時主席臨時宣告延長之。

代表大會主席依法宣佈開會、休會、決定發言次序，維持會場秩序及執行本細則之各項規定。

第三條：每次開會出席人員，應於出席簽到簿內先行簽到，在會議進行中非經主席許可，不得隨意退席。

第四條：會員代表因故不能出席時，應於開會前請假或具委託書，委託同一分會出席代表代理之。每一代表並以接受一人之委託為限。

第五條：開會時應依據大會日程順序進行，但經出席代表之請求，並經大會徵得出席代表三分之二以上同意，或主席認為必要時而變更之。

第六條：凡議案性質相類似者，得併案討論。

第七條：代表請求發言，應先舉手示意經主席許可後方得起立發言，如同時舉手在二人以上時，由主席指定先後，依次發言。

- 第八條：討論議案時，提案人得求補充意見，時間不得逾三分鐘。如主席認為無說明必要者，得省略之。
- 第九條：會員代表得就議案範圍內發表意見，如有超越討論範圍者，主席得停止其發言，每一代表於同一提案發言不得逾二次，每次發言不得逾三分鐘。但經主席許可得延長三分鐘。惟報告事項、質疑、解答或喚起注意時，不在此限。
- 第十條：凡一議案經相當時間之討論仍無結果時，主席得宣告停止討論，提付表決。
- 議案經主席宣佈提付表決後，不得再請求發言。
- 第十一條：議案在未決議之前，提案人得聲請修正或撤回。
- 第十二條：討論議案非有出席代表過半數之同意不得議決。但修改章程或參加其他團體組織之決議，應經出席代表三分之二以上同意。
- 第十三條：複議案之提出：「須提出於決議案之同次會或下次會，但提出於同次會者，須有他事（案）相間，提下次會者，須出席者五分之一附議始得複議之。
- 第十四條：議決案件由紀錄人員宣讀，如有錯誤，出席代表得提請更正之。
- 第十五條：議事日程由理事會另訂之。
- 第十六條：本細則經理事會議通過後施行，修正時亦同。

臺灣鐵路企業工會會員代表大會提案須知

74.06.12 本會第 3 屆第 12 次理事會議通過
內政部 74.06.27 台內勞字第 329579 號准予備查
101.10.23 本會第 13 屆第 1 次會員代表大會修正通過
114.10.22 本會第 16 屆第 2 次會員代表大會修正通過
114.11.28 勞動部勞動關 1 字第 1140145708 號函准予備查

- 第一條：有關本會章程修改事項。
- 第二條：有關組織訓練事項。
- 第三條：有關宣傳事項。
- 第四條：有關會員福利事項。
- 第五條：有關工資待遇事項。
- 第六條：有關人事制度事項。
- 第七條：有關調查建議事項。
- 第八條：本會年度工作計劃事項。
- 第九條：本會經費預算事項。
- 第十條：其他有關本會會務及鐵路業務推展事項。
- 第十一條：提案內容應有普遍性。
- 第十二條：對政府或國營臺灣鐵路股份有限公司已舉辦事項之提案，其內容應充實而有特殊建議者。
- 第十三條：提案須附理由及具體辦法，以切實為主。
- 第十四條：提案須用本會所印之提案用紙，每張提案紙限寫一案，不得夾寫其他案件。
- 第十五條：提案須於大會召開十五日前送大會議事組彙編，如逾期送到者不列議程作為臨時動議。
- 第十六條：臨時動議須有會員代表五人以上聯署，始得提付討論。
- 第十七條：本須知經理事會議通過後，函請主管機關核准後施行，修正時亦同。

臺灣鐵路企業工會會員代表大會提案審查辦法

74.06.12 本會第 3 屆第 12 次理事會議通過
內政部 74.06.27 台內勞字第 32979 號准予備查
101.10.23 本會第 13 屆第 1 次會員代表大會修正通過
106.10.26 本會第 14 屆第 2 次會員代表大會修正通過
114.10.22 本會第 16 屆第 2 次會員代表大會修正通過
114.11.28 勞動部勞動關 1 字第 1140145708 號函准予備查

第一條：本辦法依據臺灣鐵路企業工會會員代表大會組織規則第七條之規定訂定之。

第二條：各類提案先由秘書處議事組作初步審查分類，凡有下列情形之一者不予審查，逕送大會參考。

一、提案內容空洞，或非普遍性者。

二、政府或國營臺灣鐵路股份有限公司已舉辦，而提案內容無特殊補充建議者。

第三條：各類提案無前條之情形，應提付討論者，經議事組填具審查報告表編列次序，先交由提案審查小組審查，提付大會討論。

第四條：提案審查分下列各組：

一、會務事項組

二、福利事項組

三、工資待遇組

四、人事制度組

五、鐵路事項組

第五條：提案審查小組會議由召集人擔任主席，下設秘書一人、助理若干人，由本會職員調配之，負責整理審查報告。

第六條：各類提案性質相同者，得歸納一案合併審查。

第七條：各審查小組召集人於大會討論有關各該組所審查之提案時，得作口頭報告審查經過。

第八條：本辦法經理事會議通過後施行，修正時亦同。

臺灣鐵路企業工會會員代表大會會場須知

74.06.12 本會第 3 屆第 12 次理事會議通過
內政部 74.06.27 台內勞字第 329579 號准予備查
106.10.26 本會第 14 屆第 2 次會員代表大會修正通過
114.10.22 本會第 16 屆第 2 次會員代表大會修正通過
114.11.28 勞動部勞動關 1 字第 1140145708 號函准予備查

- 第一條：出席代表須準時到會，依照座位號碼辦理簽到，按照席次就座。
- 第二條：入場時請脫去帽子，放輕腳步。
- 第三條：發言時請先舉手，經主席認可後起立發言。
- 第四條：開會時應嚴守秩序，不得妨礙會議進行之舉動。
- 第五條：在會場請勿大聲談笑。
- 第六條：開會時非經主席許可不得離席。
- 第七條：散會時請魚貫出場。
- 第八條：本須知經理事會議通過後施行，修正時亦同。

臺灣鐵路企業工會各分會會員代表大會代表選舉辦法

72.03.24 本會第三屆第三次理事會議通過
內政部 72.3.31 七二台內勞字第 148835 號函准予備查
77.12.23 本會第五屆第二次理事會議通過
行政院勞委會 78.1.31 台 78 勞資一字第 02666 號函准予備查
97.01.17 本會第 11 屆第 5 次理事會議通過
97.05.07 本會第 11 屆第 7 次理事會議修正通過
97.05.19 行政院勞工委員會勞資 1 字第 0970013347 號函准予備查
103.02.12 本會第 13 屆第 6 次理事會議通過修正第十六條
105.10.20 本會第 14 屆第 1 次會員代表大會通過
106.10.26 本會第 14 屆第 2 次會員代表大會修正通過
114.10.22 本會第 16 屆第 2 次會員代表大會修正通過
114.11.28 勞動部勞動關 1 字第 1140145708 號函准予備查

- 第一條：本辦法依據本會各級幹部選舉暨候選人登記規則訂定之。
- 第二條：各分會會員代表大會代表（以下簡稱分會代表）之選舉，依本辦法規定辦理，本辦法未規定者依其他法令之規定。
- 第三條：各分會之選舉事務及辦理選務工作人員，由分會理事長提經分會理事會通過後辦理。
- 第四條：分會代表選舉，不辦理候選人登記，以無記名單記法由會員直接選舉，不得委託他人投票。
- 第五條：分會代表名額，應以選舉代表前三個月為基準。會員數達 200 人者，代表名額為 35 名，201 人以上者，每滿 50 人增加代表 1 名，餘數得不計。
- 第六條：分會辦理代表選舉時，得以業務單位劃分選舉區，選舉區其畸零數達到選舉單位人數半數以上者增加代表 1 名，但

業務單位未達選舉單位人數時合併選舉之。

第七條：選舉區之劃分應由分會理事會議決定，函報本會核定。

第八條：分會代表選舉二十日前，由分會將投票日期、時間、地點、選舉區之劃分、代表名額、投票方式、選舉人名冊，公告所屬會員週知。

第九條：分會代表選票由本會製發，蓋用本會圖記及監事會召集人（常務監事）印章，並由各分會加蓋各分會橢圓型圖記，其選舉事務由分會派員主持、分會監事擔任監選工作，本會派員指導。

第十條：分會代表選票右上端應加蓋劃分業務單位名稱及選區代表（如運1、2、3機1、2、3工1、2、3電1、2、3…）以資區別，不得挪為不同業務單位及選區會員選舉之用。

第十一條：分會代表選舉，投票時用投票袋或投票箱，由分會視實際需要自行處理。

第十二條：分會代表選舉採用集中開票方式，由本會排定日期辦理開票。

第十三條：分會代表選舉，以第五條所劃分業務單位之選區名額以得票較多者為當選，次多者為候補，其票數相同者，以抽籤方式決定之，但候補代表人數不得超過應選代表名額。

第十四條：開票完畢宣佈結果後，所有選舉票應予包封，並在封面書明分會名稱、選舉屆次、職稱、選舉票張數及年月日等，由會議主席及監票員會同驗簽後，交分會妥為保管，如無爭議，俟任期屆滿改選完畢後銷毀之。

第十五條：分會代表選舉完畢後十日內，除應報由本會發給代表證書外，並應將當選人名單公告會員週知。

第十六條：分會代表任期為四年，連選得連任，任期應自會員代表大會召開之日起計算，出缺時由候補代表遞補，補足原代表任期屆滿止。

第十七條：本辦法經本會理事會議通過後施行，修正時亦同。

臺灣鐵路企業工會分會暨小組組織規則

69.03.27 本會第二屆第三次理事會議通過修正
內政部 69.05.05 台內勞字第一八五〇三號函准予備查
69.09.30 本會第二屆第五次理事會議通過修正
內政部 69.11.10 台內勞字第五四六六二號函准予備查
95.06.29 本會第十屆第 11 次理事會議通過修正
96.11.23 本會第 11 屆第 2 次會員代表大會議決通過
100.08.18 本會第 12 屆第 9 次理事會議修正第五條條文
103.02.12 本會第 13 屆第 6 次理事會議通過修正第四、五、六條
105.10.20 本會第 14 屆第 1 次會員代表大會通過
106.10.26 本會第 14 屆第 2 次會員代表大會修正通過
114.10.22 本會第 16 屆第 2 次會員代表大會修正通過
114.11.28 勞動部勞動關 1 字第 1140145708 號函准予備查

第一條：本規則依據本會章程第十九條之規定訂定之。

第二條：本會分會及小組之組織除法令另有規定外，悉依本規則辦理之。

第三條：本會基層組織為小組，以會員五人至二十人劃編為一小組（以服務區域之遠近為劃分原則）并冠以數字。

第四條：本會為便利會務推進起見，斟酌小組組織情形及會員分佈地區設立宜蘭、基隆、延平、臺北、富岡、新竹、臺中、彰化、嘉南、高雄、潮州、屏東、花蓮、臺東等十四個分會。

第五條：各分會設理事會理事、候補理事、監事、候補監事名額依照下列由分會會員代表大會選舉組織之。

各分會應選理監事名額如下：

一、會員數 500 名以下者，應選理事 7 名，候補理事 3 名。

會員數 501 至 999 名者，應選理事 9 名，候補理事 4 名。

會員數 1000 名以上者，應選理事 11 名，候補理事 5 名。

二、監事 1 名，候補監事 1 名。

第六條：分會理事、監事任期均為四年。

小組長任期為四年，遴選得連任。

第七條：分會理事互選一人為理事長綜理日常會務，監事審核分會簿記、帳目、稽查各種事業進行狀況，均受本會之指導監督，除另有規定外不得單獨對外。

第八條：分會設置分會秘書、服務員（依編制表為準），並設置組訓、福利、文宣、會計、總務等五組，各置組長一人。由理事兼任之。接受本會及分會理事會指揮監督辦理一切事務。

前項之分會秘書、服務員由分會理事會推薦適任人選，送本會理事會聘兼或任用之。

第九條：小組長受分會理事會及本會之指導，推行一切會務，但不得對外行使職權。

第十條：分會理事會每二個月舉行會議一次，必要時得舉行臨時會議，並請監事列席會議，小組每月舉行小組會議一次，小組會議辦法另定之。

第十一條：分會經費由本會列入年度預算，統籌運用。

第十二條：本規則經本會理事會議通過後施行，修正時亦同。

臺灣鐵路企業工會各級選任幹部暨會務人員獎勵辦法

70.06.16 本會第 2 屆第 8 次理事會修正通過
81.09.02 本會第 6 屆第 8 次常務理事會修正通過
105.10.20 本會第 14 屆第 1 次會員代表大會通過
114.10.22 本會第 16 屆第 2 次會員代表大會通過
114.11.28 勞動部勞動關 1 字第 1140145708 號函准予備查

第一條：本會為鼓勵各級選任幹部及會務人員服務精神，藉謀會務之發展起見，特訂定本辦法。

第二條：凡本會各級選任幹部及會務人員在服務期間，對於推行會務增進會員福利，保障會員權益，具有特殊功績或規劃推行會務具有卓著成績表現者，悉依本辦法之規定，予以獎勵。

第三條：本法分功績獎勵與任期獎勵兩種範圍如後：

一、功績獎勵：

本會選任各級幹部暨各級會務人員具有下列各款之規定者，提經理事會議通過後辦理之)各分會選任理事、小組長須先提經分會理事會議通過)。

(一)推行會務保障會員權益，增進會員福利，有具體特殊功績事實者。

(二)規劃及推行會務成績優良，有特殊成效，並有具體事實表現者。

二、任期獎勵：

(一)頒發獎狀及致贈紀念品；

1. 本會選任幹部連任二任（八年）成績優良者。
2. 分會選任幹部連任三任（十二年）成績優良者。
3. 分會小組長連任十五任成績優良者（連任十五任以上，再每滿五任者均比照辦理）。
4. 調兼會務人員服務滿九年成績優良者。
5. 專任會務人員服務滿二十五年成績優良者。

(二)頒贈紀念品：

1. 本會選任幹部連任一任（四年）成績優良者。
2. 分會選任幹部連任二任（八年）成績優良者。
3. 分會小組長連任十任成績優良者。
4. 調兼會務人員服務滿六年成績優良者。
5. 專任會務人員服務滿十五年成績優良者。

(三)頒發獎狀：

1. 分會選任幹部卸任時成績優良者。
2. 分會小組長連任五任成績優良者。

第四條：紀念品由理事長決定之。

第五條：本會理事長之獎勵報請上級工會授獎。本會及各級選任幹部（分會理事長）及各級會務人員由本會理事長授獎。分會各級選任幹部由分會理事長授獎。頒獎時間分別於本會及分會會員代表大會或在各種會議時公開表揚之。

第六條：本辦法經理事會議通過後實施。

臺灣鐵路企業工會各分會選舉國營臺灣鐵路股份有限公司地區性勞資會議勞方代表選舉辦法

- 77.05.24 本會第 4 屆第 24 次常務理事會議通過
77.06.08 本會第 4 屆第 12 次理事會議通過
77.07.04 本會第 4 屆第 24 次常務理事會議通過修正
行政院勞委會 77.07.12 台(77)勞資一字第 15340 號函無庸報核
77.07.15 本會第 4 屆第 1 次臨時理事會議通過修正
78.06.09 本會第 5 屆第 4 次理事會議通過修正
86.06.19 本會第 7 屆第 11 次理事會議通過
98.02.05 本會第 11 屆第 9 次理事會議通過修正
104.06.09 勞資會議實施辦法暨第 13 屆第 11 次理事會議修正通過
105.05.30 本會第 13 屆第 15 次理事會議修正通過
114.10.22 本會第 16 屆第 2 次會員代表大會通過
114.11.28 勞動部勞動關 1 字第 1140145708 號函准予備查

第一條：本辦法依據勞資會議實施辦法規定並經臺灣鐵路企業工會（以下簡稱本會）理事會之決議訂定之。

第二條：凡年滿十五歲之本會會員均有選舉勞方代表之權，年滿十八歲在國營臺灣鐵路股份有限公司（下稱臺鐵公司）繼續工作一年以上者，有被選舉為勞資會議勞方代表之權。

第三條：勞方代表人數，以配合臺鐵公司核定各分會資方代表人數為準。其勞方代表之選舉於分會舉行會員代表大會時，由出席代表就登記候選人中，以無記名連記法圈選之，不適用無記名限制連記法。候補代表名額不得超過應選出代表總額。

分會理、監事得當選勞方代表。但不得超過勞方代表所選出代表總額三分之二。

票數相同時，以抽籤方法決定之。

勞資會議勞方代表出缺時，由候補代表遞補之；其遞補不受第二項規定之限制。

第四條：代表之任期為四年，連選得連任。

第五條：勞方代表選舉辦理候選人登記，選舉票由本會製發，並加蓋本會圖記及監選人印章。

第六條：勞方代表選舉，分會須於選舉二十日前公告。

第七條：勞方代表候選人登記應自公告之日起五日內向所屬分會辦理候選人登記填表手續，並繳交最近半身兩吋相片二張，分會應於候選人登記截止日起二天內公開抽籤號次造冊彙送本會，並由分會公告候選人抽籤號次。

第八條：臺鐵公司資產開發處、附業營運處、花蓮機廠等單位勞資會議勞方代表選舉，由所屬各業務單位之會員直接選舉，其選舉辦法比照地區性之辦法辦理。

第九條：本辦法如有未盡事宜，悉依有關法令辦理之。

第十條：本辦法經本會理事會議通過後施行其修正時亦同。

臺灣鐵路企業工會選舉國營臺灣鐵路股份有限公司 勞資會議勞方代表選舉辦法

- 76.07.20 本會第四屆第 16 次常務理事會議通過
 76.08.19 本會第 12 次會員代表大會通過
 77.06.08 本會第四屆第 12 次理事會議通過修正
 77.07.04 本會第四屆第 24 次常務理事會議通過修正
 行政院勞委會 77.7.12 台(77)勞資一字第 15340 號函無庸報核
 77.07.15 本會第四屆第 1 次臨時理事會議通過修正
 98.02.05 本會第 11 屆第 9 次理事會議通過修正
 104.06.09 勞資會議實施辦法暨第 13 屆第 11 次理事會議修正通過
 112.10.19 本會第 15 屆第 4 次會員代表大會修正通過第三條
 114.10.22 本會第 16 屆第 2 次會員代表大會修正通過
 114.11.28 勞動部勞動關 1 字第 1140145708 號函准予備查

第一條：本辦法依據勞資會議實施辦法規定並經臺灣鐵路企業工會（以下簡稱本會）理事會之決議訂定之。

第二條：凡年滿十五歲之本會會員均有選舉勞方代表之權，年滿十八歲在國營臺灣鐵路股份有限公司繼續工作一年以上者，有被選舉為勞資會議勞方代表之權。

第三條：勞方代表定為九名，於舉行會員代表大會時，由出席代表就登記候選人中，以無記名連記法圈選之，不適用無記名限制連記法，候補代表名額不得超過應選出代表總額。

本會理、監事得當選勞方代表。但不得超過勞方所選出代表總額三分之二。

票數相同時，以抽籤方法決定之。

勞資會議勞方代表出缺時，由候補代表遞補之；其遞補不受第二項規定之限制。

第四條：代表之任期為四年，連選得連任。

第五條：勞方代表選舉辦理候選人登記，選舉票由本會製發，並加蓋本會圖記及監選人印章。

第六條：勞方代表選舉，須於選舉二十日前公告。

第七條：勞方代表候選人登記應自公告之日起五日內向所屬分會辦理候選人登記填表手續，並繳交最近半身兩吋相片二張，分會應於候選人登記截止日起二天內彙轉本會公開抽籤號次並公告。

第八條：本辦法如有未盡事宜，悉依有關法令辦理之。

第九條：本辦法經本會理事會議通過後施行，其修正時亦同。

臺灣鐵路企業工會推行小組會議辦法

66年2月26日第1屆第8次常務理事會議修正通過
66年4月22日第1屆第4次理事會議通過追認
內政部66.4.30台內勞字第726837號准予備查
97.05.07本會第11屆第7次理事會議修正通過
97.05.19行政院勞工委員會勞資1字第0970013347號函准予備查
103.02.12第13屆6次理事會議通過修正丙
105.10.20本會第14屆第1次會員代表大會通過
106.10.26本會第14屆第2次會員代表大會修正通過
114.10.22本會第16屆第2次會員代表大會修正通過
114.11.28勞動部勞動關1字第1140145708號函准予備查

本會為健全工會組織，加強基層活動，增進會員情感與連繫，促使各分會所屬小組全面舉行小組會議起見，特訂定本辦法。

第一條：實施要項

- 一、各分會就轄屬小組會員業務分佈單位劃分區域，由分會理事長、理事、監事、秘書等擔任區域連絡員，以便按時推動召開小組會議。
- 二、小組會議開會日期及地點由小組長擇定後，通知所屬會員舉行之，並通知分會連絡員列席。
- 三、小組會議由小組長召集，並擔任主席，紀錄由主席指定之。每次會議時間以不超過一小時三十分為原則。
- 四、小組會議費於開會前，由負責連絡之小組連絡員向分會統籌領發小組使用，會後仍由連絡員負責隨同小組會議紀錄及會議經費收據送請分會轉報核銷。
- 五、小組會議紀錄，應於會後三日內送由小組連絡員轉報分會核辦。

- 六、小組會議經費及小組連絡員工作津貼依照代表大會通過預算核發之。
- 七、小組會議如必須討論大綱時，其綱目另行通知或刊登路工。
- 八、小組長未按期召開小組會議者，連絡員原領之小組會議費不予轉發外，應將不召開小組會議之小組提交分會理事會議研討不召開原因，設法輔導，並請當地本會理監事協助推動。

第二條：考核標準

- 一、按期準時開會者十分。
- 二、全部會員出席會議者二十分。
- 三、會議紀錄（含提案）按時呈報者二十分。
- 四、會議內容：
 - （一）主席報告內容豐富者十分。
 - （二）討論題目內容充實者二十分。
 - （三）提案內容充實完整者二十分。

第三條：獎勵準則

- 一、優良小組長之選拔應依前條考核標準評分，其總平均須在八十分以上者為合格。
- 二、選拔優良小組長每四年辦理一次其名額如下：
 - （一）分會所屬小組按期召開小組會議在 50 個小組以下者，以選報 2 位小組長為準。
 - （二）分會所屬小組按期召開小組會議在 51 個至 100

個小組者，以選報 3 位小組長為準。

(三)分會所屬小組按期召開小組會議在 101 個至 150 個小組者，以選報 4 位小組長為準。

(四)分會所屬小組按期召開小組會議在 151 個至 200 個小組者，以選報 5 位小組長為準。

(五)分會所屬小組按期召開小組會議在 201 個小組以上者，以選報 6 位小組長為準。

第四條：附 則

本辦法經理事會議通過後實施，修正時亦同。

臺灣鐵路企業工會會員會籍管理辦法

73.03.21 本會第三屆第七次理事會議通過

內政部 73.4.9 台內勞字第 218904 號函准予備查

76.03.20 本會第四屆第七次理事會議通過修正

內政部 76.4.17 台(76)內勞字第 494496 號函准予備查

114.10.22 本會第 16 屆第 2 次會員代表大會修正通過

114.11.28 勞動部勞動關 1 字第 1140145708 號函准予備查

本會為嚴密會籍管理悉依勞工法令及本會章程有關規定訂定會籍管理辦法如下：

第一條：資格：依據本會章程第七條規定辦理。

第二條：入會及編組：

- 一、凡具有本會會員資格之新進鐵路員工，應依照規定填寫會員卡二份，送交該地區所屬分會辦理入會。
- 二、分會依會員服務單位編入小組。
- 三、分會在新會員入會後十日內依其資料填造新進會員名冊，連同會員卡各二份報送本會。
- 四、本會依據分會所報資料，填入所屬分會會員名冊，並將卡片編造四角號碼插入會員卡片箱內列管，同時填發會員證。
- 五、會員證遺失者，由分會專案報請本會補發。
- 六、凡本會會員因離職、退休、死亡或調任主管、經由司法訴訟程序判決確定會員關係不存在、終止或解除者，而喪失會員資格時，分會應填造會員異動彙報表報送本會。

第三條：移轉：

- 一、分會秘書應與事業單位人事部門密切連繫，依規定每月十日以前務必前往核對會員異動情形並報送本會處理。
- 二、會員遷移時，由原分會填寫會員異動單一式三份，其中一份連同會員卡寄送新遷入分會，一份報送本會，分會留存一份，新遷入分會收到異動單後，即列入小組會員名冊，並將異動單填妥小組號碼報請本會辦理遷移。
- 三、本會管理會籍人員，應每月根據分會所報會員數填造會員人數統計表。
- 四、本會印製小組會員名卡，交由分會填妥會員姓名後轉發小組長供連繫之用，使每位會員均能參加小組活動，並以切實掌握會員之動態，嚴密會籍管理，健全組織。

第四條：績效檢查：

本會為加強會籍管理績效，對分會秘書辦理會籍制定工作標準，並作定期或不定期之核查以瞭解工作成果，並適當給予獎懲。

第五條：附則：

- 一、本辦法得依需要適時修訂之。
- 二、本辦法提理事會核議通過後頒布實施。

臺灣鐵路企業工會會員證補發申請辦法

109.04.30 本會第 14 屆第 13 次理事會議通過

114.10.22 本會第 16 屆第 2 次會員代表大會修正通過

114.11.28 勞動部勞動關 1 字第 1140145708 號函准予備查

第一條：本會會員由組訓組核發每一會員一張會員證(icash2.0)。

第二條：本會會員所持會員證，如有遺失、毀損、更名，得申請補、換發會員證。

第三條：申請手續：

一、會員遺失會員證請至各所屬分會填寫補發會員證申請書並繳納會員證工本費 NTD. 100 元；再由分會造冊報送本會製發。

各分會請於每月十五日前造冊報送本會，新製會員卡將轉請分會核發。

二、證遺失後，請先向所屬分會查詢卡號，再致電愛金卡客服：0800-233-888 辦理掛失。掛失前會員證上之任何損失由持卡人自行負責，掛失手續完成後則由本會負責。

第四條：補發說明

一、補發申請書送至本會後，舊卡將立即註銷，重新找到後，也無法復原。

二、經補發的新證，皆具舊證的原使用權限。

臺灣鐵路企業工會會員證(icash2.0)補發申請書

會員姓名			
員工代號			
原發卡號	卡號： <input type="text"/> <input type="text"/> <input type="text"/> <input type="text"/> - <input type="text"/> <input type="text"/> <input type="text"/> <input type="text"/> - <input type="text"/> <input type="text"/> <input type="text"/> <input type="text"/> - <input type="text"/> <input type="text"/> <input type="text"/> <input type="text"/>		
服務單位		職稱	
聯絡電話	鐵路電話：	行動電話：	
所屬分會	分會		
申請日期	年	月	日
備註			

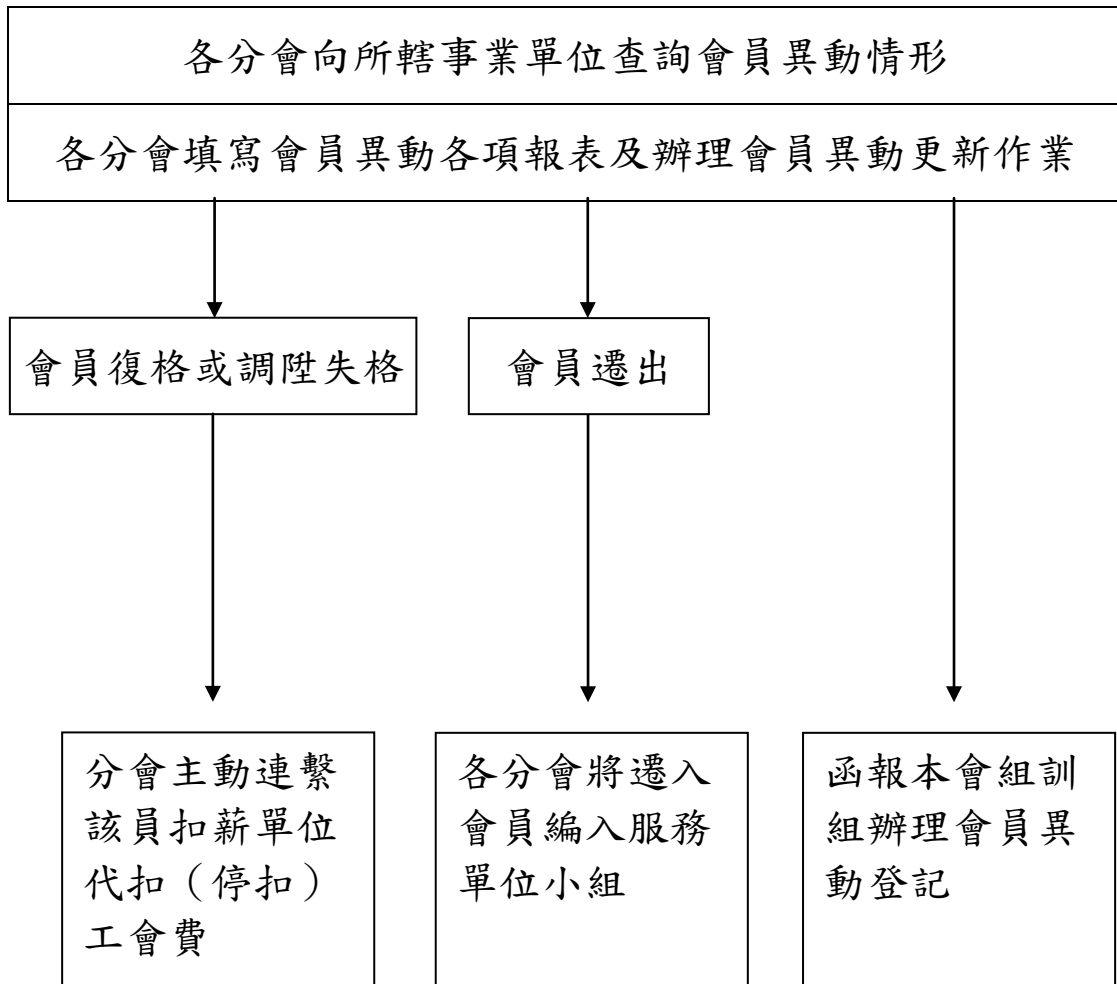
申請會員簽名：_____

分會秘書：

分會理事長：

臺灣鐵路企業工會各分會會員異動及辦理代扣(停扣)工會費情形

流程圖



臺灣鐵路企業工會「專案小組設置及處理辦法」

106.10.26 本會第 14 屆第 2 次會員代表大會通過

114.10.22 本會第 16 屆第 2 次會員代表大會修正通過

114.11.28 勞動部勞動關 1 字第 1140145708 號函准予備查

第一條：本辦法依本會章程第三十四條規定訂定之。

第二條：臺灣鐵路企業工會（以下簡稱本會）為審查議案或對某一案件或問題認有專案研究或對外調查之必要者，得經會員代表大會議決通過成立專案小組（會員代表大會休會期間依章程規定由理事會代行之）。

第三條：專案小組研究或調查範圍以會員代表大會交付者為限。

第四條：專案小組以下列方式行使職權：

一、開會討論，聽取說明。

二、訪問利害關係人。

三、實地調查。

四、委託學者專家或有關機關團體進行研究或自行研究。

第五條：專案小組在會員代表大會休會期間亦得行使職權。

第六條：專案小組委員以三至七人為原則，但特殊重大案件得增至九人；與審議或調查事項有利害關係者，不得為該專案小組之委員。

第七條：專案小組委員由會員代表大會公推或理事長指定。

第八條：專案小組委員出缺時，應由會員代表大會公推或由理事長指定人選遞補。

第九條：專案小組召集人由委員互選或由理事長指定一人為之。

第十條：專案小組成立後，應於十日內召開第一次會議，決定研究調查範圍及對象。

第十一條：專案小組會議由召集人召集，並為會議之主席。

其他委員認為有召開會議之必要時，經三人以上提議，召集人應即召開會議。

第十二條：專案小組非有全體委員半數以上之出席，不得開議；會議之決議，以出席委員過半數之同意為之。

第十三條：專案小組開會時，本會其他各級幹部得列席會議，但無表決權。

列席各級幹部之發言，應得主席同意。

第十四條：專案小組開會時，得請學者專家、利害關係人提出書面或列席說明。

第十五條：專案小組得調閱本會及各分會相關資料，本會及各分會不得拒絕。

第十六條：專案小組於必要時，得由召集人指定委員一人或數人調查有關事項或訪問利害關係人。

第十七條：專案小組訪問利害關係人或進行實地調查時應製作紀錄。

第十八條：專案小組得經決議委託學者專家或有關機關進行專案研究，必要時亦得自行研究。

前項研究結果，應提出研究報告書。

第十九條：專案小組之研究或調查達於可為結論之程度時，召集人應即召開會議，參酌研究報告、調查紀錄及相關資料製作報

告書並提出於會員代表大會。

除另有決議外，專案小組應於成立後三個月內向會員代表大會報告，並向會員代表大會報告後自動解散。

第二十條：本會會員代表大會決議不採納專案小組研究或調查報告書時，應於決議內說明理由。

前項情形，得經會員代表大會決議另組專案小組，再行調查或研究。

第二十一條：專案小組對外行文均以本會名義為之。

第二十二條：專案小組辦事人員由本會會務人員兼任之。

第二十三條：專案小組人員及研究人員得酌支車馬費或研究費。

第二十四條：本辦法經會員代表大會通過後施行。

臺灣鐵路企業工會會員子女獎學金發給要點

106.10.26 本會第 14 屆第 2 次會員代表大會修正通過
110.05.13 本會第 15 屆第 4 次理事會議議決修正通過第三點
114.10.22 本會第 16 屆第 2 次會員代表大會修正通過
114.11.28 勞動部勞動關 1 字第 1140145708 號函准予備查

第一條：宗旨：本會為鼓勵在職會員及本會專任會務人員子女努力向學，特訂定本要點。

第二條：獎學金名額及金額：依年度預算金額撥交各分會自行訂定。

第三條：申請資格：凡本會辦理本獎學金申請期限內仍在職之會員子女就讀於公立或立案私立學校(含夜間部)有學籍學生，得申請獎學金。(各軍事學校、各級師範學校暨各大專院校公費生、各級師範學校暑期二年制國校師資科，及非經考試之各大專院校夜間部無學籍選讀生，均不得申請獎學金)。

一、學業成績：按第四條之規定。

二、各公私立中等以上學校其學制不同時，二年制專科學校，按大專組發給獎學金、五年制專科學校，前三年按高中組發給獎學金，後二年按大專組發給獎學金。

第四條：審查：由各分會理事會就其分會實際情形，負責訂定各組(大專、高中、國中等組)獎學金，並於受理申請時通知所屬轄區會員，俟截止申請後由分會組成獎學金審查小組，就所受理之會員子女學業成績予以審核，並按各該分會各組發給獎學金。

第五條：申請期限：獎學金每學期申請一次，該學年度第一學期應於四月底前，第二學期應於十月底前申請完竣，逾期不予

受理。

第六條：各分會辦理獎學金審核及發放獎學金完竣，將獎學金名冊應按組別分別編造，連同獎學金申領名冊及請款單報會核銷。

第七條：會員子女於每學期結束後，其成績達到所屬分會訂定各組標準分數合格者向分會申請，並檢附學業成績，惟夫婦同為本會在職會員時，限由一人申請。

第八條：本會會務人員申請子女獎學金，限在就近分會辦理。

臺灣鐵路企業工會會員公傷、傷殘、患病住院、災害慰問金發給辦法

88.01.07 88 鐵工福字第 0009 號函
97.02.12 97 鐵工福字第 084 號函
106.10.26 本會第 14 屆第 2 次會員代表大會修正通過
107.10.04 本會第 14 屆第 3 次會員代表大會修正通過
111.10.27 本會第 15 屆第 3 次會員代表大會修正通過第三條文
112.10.19 本會第 15 屆第 4 次會員代表大會修正通過修改慰問金金額
114.10.22 本會第 16 屆第 2 次會員代表大會修正通過
114.11.28 勞動部勞動關 1 字第 1140145708 號函准予備查

第一條：本會會員因公受傷、一般患病住院，因公傷殘、一般傷殘及各項災害慰問金發給悉依本辦法辦理之。

第二條：本會會員因公受傷及傷殘、一般患病住院、災害，由分會先行派員前往慰問並致送慰問金。

第三條：慰問金得由分會備用金項下墊付，分會負責填具查報，檢附相關證明及領受書一式二份（第一聯分會存查、第二聯送本會會計組作為付款憑證），附請款單於事實發生之三個月內送本會核銷歸墊。如已逾事實發生日三個月，請分會於領受書後檢附報告書。

同一年度同一事由申請次數上限六次。

第四條：本會慰問金發給辦法及應檢附相關證明如附表（詳附表）；但遇區域性重大災害發生時，本會得視財務狀況報請理事會，另予慰問。

第五條：一、災害慰問申請要件：

（一）受損住屋為本人或配偶所有（含共有）或共同居

住之本人或配偶之直系血親尊（卑）親屬所有之合法建築改良物，並有居住事實者。但居住公有宿舍或租賃房屋者減半補助。

(二)前款所定情形，應分別檢附所有權狀或租賃契約書影本；設籍或居住證明；村里長或警察機關勘災證明等相關文件。

(三)早期建造之房舍、土角厝、四合院或農舍等，因故無法提出房屋所有權狀者，應附繳土地所有權狀及房屋稅籍證明、使用執照、建築執照或繳納水費、電費等之相關證明文件。

二、申請人所提各項相關證明文件，應由各分會確實詳為審查屬實後，轉送本會核發補助。

三、災害特殊非屬表列情形，且其損失影響及於生計者，經各分會審查後，得專案報請本會審議。

四、同一災害遭受表列數項損失者，以補助最高金額一項為限。

本會慰問金發給標準及應檢附相關證明如下：

名稱	慰問金金額	檢附相關證明	備註
因公受傷	新台幣貳仟元	檢附公傷呈報表	經分會查明屬實
一般患病住院	新台幣壹仟元	檢附診斷證明	經分會查明屬實
因公傷殘	新台幣壹萬元	檢附公傷呈報表 身心障礙證明或診斷證明	
一般傷殘	新台幣伍仟元	身心障礙證明 診斷證明	
住屋全毀（倒）	新台幣壹萬元	檢附村（里）長或警察機關勘災證明等相關文件	早期建造之房舍、土角厝、四合院或農舍等，因故無法提出房屋所有權狀者，應附繳土地所有權狀及房屋稅籍證明、使用執照、建築執照或繳納水費、電費等之相關證明文件。
住屋淹水二公尺以上	新台幣壹萬元		
住屋半毀（倒）	新台幣伍仟元		
住屋屋頂全毀	新台幣伍仟元		
住屋淹水一公尺以上	新台幣伍仟元		
住屋屋頂半毀	新台幣貳仟元		
住屋淹水五十公分以上	新台幣貳仟元		

臺灣鐵路企業工會 分會會員傷病住院慰問金查報及領受書

小組別		會員 姓名		性別		年齡		籍貫	
服務 單位		職稱		住址					
1.傷病日期： 年 月 日至 年 月 日 2.傷病經過： 3.醫院名稱：									
慰問金 項目 及金額	<input type="checkbox"/> 1.因公受傷：貳仟元正。 <input type="checkbox"/> 2.因公傷殘：壹萬元正。 <input type="checkbox"/> 3.一般傷殘：伍仟元正。 <input type="checkbox"/> 4.一般傷病：壹仟元正。			申請 慰問金	新台幣				
分會理事長：		核章		監事：		核章			
				申請人：		簽章			
中 華 民 國 年 月 日									

備註：領受書一式兩份聯，第一聯分會存查、第二聯附請款單送本會核發經費。

臺灣鐵路企業工會會員死亡奠儀發給辦法

依據第八屆第廿三次會員代表大會議決辦理

88.01.06 八八鐵工福字第 000 八號函修正第三條

106.10.26 本會第 14 屆第 2 次會員代表大會修正通過

114.10.22 本會第 16 屆第 2 次會員代表大會修正通過

114.11.28 勞動部勞動關 1 字第 1140145708 號函准予備查

第一條：本會會員死亡奠儀發給悉依本辦法辦理之。

第二條：本會會員死亡，經分會查明事實者，得發給死亡奠儀。

前項死亡奠儀之發給，應於事實發生三個月之內提出申請，逾期概不受理。

第三條：會員死亡發給遺屬奠儀新台幣參仟元整。

第四條：會員死亡奠儀由死亡會員遺屬依下列順序具領之：

一、配偶。 二、子女。 三、孫子女。

四、父母。 五、祖父母。 六、同胞兄弟姊妹。

第五條：會員死亡由分會理事長前往喪宅弔唁並致送奠儀。

第六條：奠儀由分會備用金項下先行墊付，事後分會負責填具查報及領受書一式二份（第一聯分會存查、第二聯送本會會計組作為付款憑證），附請款單送本會核銷歸墊。

臺灣鐵路企業工會 分會會員死亡奠儀查報及領受書									
小組別		死亡會員姓名		性別		年齡		籍貫	
服務單位			職稱			住址			
死亡日期	年 月 日		死亡地點			死亡原因			
奠儀金額	新臺幣參仟元正		具領人姓名					與死者關係	
具領人簽章					備註	檢附死亡證明書			
<p>監 事： 核章</p> <p>分會理事長： 核章</p> <p style="text-align: center;">中 華 民 國 年 月 日</p>									

備註：第一聯 分會存查。

第二聯 福利、組訓組會核後送會計組作為付款憑證。

臺灣鐵路企業工會會員互助慰問辦法

依據第六屆第七次理事會議決辦理

82.05.31 82 鐵工福字第 347 號函增列第四條

依據第七屆第九次理事會議決辦理

85.12.19 85 鐵工福字第 0906 號函取消事業單位補助金

依據第八屆第廿三次會員代表大會通過辦理

88.07.13 88 鐵工福字第 0452 號函刪除職工福利委員會補助金

依據第九屆第二次會員代表大會通過辦理

90.12.20 90 鐵工福字第 0745 號函第一、二條條文修訂為在職死亡

104.10.15 本會第 13 屆第 4 次會員代表大會通過修正第四條暨第十條

104.12.9 104 鐵工福字第 00708 號函第四條暨第十條修正條文自 105 年 1 月 1 日起施行。

106.10.26 本會第 14 屆第 2 次會員代表大會修正通過

114.10.22 本會第 16 屆第 2 次會員代表大會修正通過

114.11.28 勞動部勞動關 1 字第 1140145708 號函准予備查

第一條：臺灣鐵路企業工會（以下簡稱本會）為發揚會員互助合作精神，濟助在職死亡之會員家屬，特訂定本互助慰問辦法（以下簡稱本辦法）。

第二條：本辦法之互助會員在職死亡者，由參加本辦法之互助會會員，每人次互助新台幣伍拾元整。

第三條：本辦法之互助慰問金以下列各款充之：

一、會員互助金。

二、社會捐助金。

第四條：一、本會會員應於會員資格生效日起三年內申請加入為本互助會之會員。

二、非會員之國營臺灣鐵路股份有限公司（簡稱臺鐵公司）職工，如自願參加者准按本辦法之相關規定辦理。

第五條：一、本互助會員申請退會時，應於每月五日前填具退會聲明書交所屬分會申報，並於次月起除名生效。

二、本互助會會員退休（離），以其退休（職）生效日作為自動除名認定依據。

三、經申請退會之互助會員不得再行申請加入。

第六條：互助金之請領應填妥請領單連同死亡證明書（影本）由本會所屬各分會受理，經分會審核認可，報由本會審查後依次月份參加互助會會員總數所收之數額一次給付領受人。

互助金由本會撥交申請人所屬分會代為轉付，並由互助金領受人製據交分會報送本會備查。

第七條：互助金之領受人順序如下：

一、配偶及子女。

二、父母。

三、祖父母。

四、兄弟、姊妹。

第八條：一、前條第二項各款順序者有一人以上時，須共同申請之，並不得讓與、抵銷、扣押，或供擔保。

二、申請互助慰問金，應依第六條規定死亡發生之日起六個月內為之。

第九條：互助會員名冊由各分會造冊一式二份，一份送本會核定，一份留分會存查。

第十條：一、互助金之扣繳於請領之次月，委請臺鐵公司在參加互助會者之薪資中代扣之。

二、但參加本辦法之互助會會員因故薪津止付期間，應以二個月為一繳費期，主動至就近分會繳納原薪資應代扣之金額，逾期未繳視同退會辦理。

第十一條：本辦法公佈施行後，本會所屬各分會不得以工會名義發起相關募捐情事。

第十二條：本辦法施行細則另訂。

第十三條：本辦法經本會代表大會通過後公佈實施，修正亦同。

「臺灣鐵路企業工會會員互助慰問辦法」志願參加申請表

第一聯 本會留存

申請人姓名				職稱	
性別		年齡		住址	電話：
出生年月日	民國	年	月	日	所屬分會
服務單位				申請日期	
員工代號				生效日期	自民國 年 月 日起 (本欄由本會填寫)
互助金領受人	一、配偶及子女。二、父母。三、祖父母。四、兄弟、姊妹。				
分會理事長 審核蓋章				申請人 簽名蓋章	
理事長審核 蓋章				福利組 審核蓋章	
備註					

註：本單應填一式三份，一份本會留存、一份申請人留存、一份分會留存。

臺灣鐵路企業工會 分會會員「互助慰問」互助金請領單

會員姓名		職稱		服務單位	
受領人姓名		關係		監護人姓名	關係
地址				電話	
檢具證件	一、身份證影本 二、戶籍謄本 三、死亡證書				
分會理事長				簽章	
中 華 民 國 年 月 日					

註：一、順位受領人為一人以上者應填具委託書委託一人辦理。
受領人為未成年人應與監護人共同受領。

二、本單應填一式二份、一份分會留存、一份報本會審核。

臺灣鐵路企業工會「會員互助慰問」會員退會申請書

姓 名		服 務 單 位	
職 稱		所 屬 分 會	
員 工 代 號		退 會 日 期	年 月 日
住 址			

- 附註：一、申請退會請於每月五日前填妥，分會彙總後於每月十日前報會，並在次月生效。(退休、離職會員免填)
- 二、申請表一式二份、一份分會留存、一份連同異動報告表報會憑辦。

臺灣鐵路企業工會在職死亡互助慰問金請領申請書

茲為請領臺灣鐵路企業工會已故_____ (資位)_____ (職稱)
 _____ (姓名)之在職死亡互助慰問金，特切結本互助慰問金，確由
 _____等_____人共同請領，如有虛偽不實或發生任何糾紛等情
 事，全由申領人負損害賠償等法律責任，全體申領人並授權
 _____代表，特立此為憑。

請領人遺族 (姓名)	與死亡者 關係	身分證 號碼	簽章	地址	連絡 電話

此致 臺灣鐵路企業工會

立申請書人：

中華民國 年 月 日

臺灣鐵路企業工會會員因公涉訟慰問金發給辦法

89.03.17 鐵工福字第 0 一六九號函修正

99.10.28 本會第 12 屆第 2 次會員代表大會修正通過

111.10.27 本會第 15 屆第 3 次會員代表大會修正通過

114.10.22 本會第 16 屆第 2 次會員代表大會修正通過

114.11.28 勞動部勞動關 1 字第 1140145708 號函准予備查

- 第一條：臺灣鐵路企業工會（以下簡稱本會）為慰問因公涉訟會員，特訂定本辦法。
- 第二條：本會會員稱因公涉訟者，謂執行職務涉訟之事。倘涉貪污治罪條例為犯罪嫌疑人或被告者，暫不得視為因公涉訟，俟司法調查判決結果確定無罪後，再行申請。
- 因杯葛、干擾、阻礙等各項不利工會活動之涉訟，不予補助。
- 第三條：凡本會會員因公涉訟，應於委任律師之日起六個月內，檢具律師委任狀、律師收據等相關文件，向所屬分會提出申請，經本會審核通過後發給慰問金每人新台幣壹萬元正。
- 第四條：會員提出申請後，遇本辦法有變更，仍適用申請時之規定，但變更後之規定有利於會員者，依變更後之規定。如數位會員為共同被告而申請時間前後不一者，全部皆適用最先申請者申請時之規定。
- 第五條：本辦法自公告日起生效。

臺灣鐵路企業工會會員因公涉訟補助慰問金申請書

案 別	案 號		年度 字號 號		
當 事 人	稱 謂	姓 名	性 別	籍 貫	所屬分會、住居所或事務所
申 請 人					
相 對 人					
委任律師 姓 名					
證明文件					
管轄法院					
中 華 民 國 年 月 日					
<p style="text-align: right;">申 請 人： 簽名蓋章</p> <p style="text-align: right;">分會理事長： 簽名蓋章</p>					
說 明	<p>一、 案別欄：請填寫案民事或刑事。</p> <p>二、 稱謂欄：請註明原告或被告。</p> <p>三、 申請人：如係會員之利害關係人請註明。</p> <p>四、 證明文件：填寫後請附律師委任狀及律師費用收據。</p>				

臺灣鐵路企業工會會務工作人員編制、進用管理辦法

- 96.11.22 本會第 11 屆第 2 次會員代表大會議決案修正通過辦理依
- 98.05.12 本會第 11 屆第 8 次理事會議議決修正通過
- 100.05.03 本會第 12 屆第 8 次理事會議議決修正通過
- 103.02.12 本會第 13 屆第 6 次理事會議議決修正通過
- 106.10.26 本會第 14 屆第 2 次會員代表大會修正通過
- 107.07.10 本會第 14 屆第 9 次理事會議議決修正通過
- 109.04.30 本會第 14 屆第 13 次理事會議議決修正通過
- 110.12.28 本會第 15 屆第 2 次理事會議議決修正通過
- 111.11.08 本會第 15 屆第 10 次理事會議議決通過修正薪級表
- 114.10.22 本會第 16 屆第 2 次會員代表大會修正通過
- 114.11.28 勞動部勞動關 1 字第 1140145708 號函准予備查
- 115.02.24 本會第 16 屆第 7 次理事會議議決修正第六章通過

第一章 總則

- 第一條：本辦法依據本會章程第十五條規定訂定之。(以下簡稱本辦法)
- 第二條：本會會務工作人員之編制、進用管理，除法令另有規定外，悉依本辦法辦理之。

第二章 編制

- 第三條：本會會務工作人員編制規定如下：
 - 一、本會視會務需要，設置秘書室、總務、組訓、福利、文宣(路工月刊社)、研究、會計各組暨若干分會分別掌理分會會務。

- 二、本會會務工作人員職務分為秘書長、秘書、組長、副組長、分會秘書、專員、助理專員、服務員暨路工月刊社主編、編輯等人員其編制名額另訂於會務工作人員編制表（附件1）。
- 三、本會對會務有傑出貢獻之事業單位退休人員、具有專業背景之社會人士或民意代表，得報請理事會通過聘任為無給職顧問或志工。

第三章 聘任、約僱

第四條：本會會務工作人員之進用除已聘雇者外，其資格規定如下：

一、自僱會務工作人員：

- (一)秘書長應為大專院校勞工、政治、法律、社會、經濟等相關科系畢業，具有工會實務經驗者。
- (二)秘書、組長、副組長應為大專院校相關科系畢業，具有工會實務工作經驗者。
- (三)分會秘書、專員應為大專院校畢業者。
- (四)助理專員、分會服務員須具有高中以上學校畢業。
- (五)以上人員均由本會面試審查合格後，經理事長同意提理事會通過後，依進用管理辦法進用。（審查小組成員五名：秘書長、監事會召集人、秘書、總務組長、本會擬聘雇組之組長或分會理事長）

二、兼任會務人員得遴聘下列人員兼任之：

- (一)本會會員。
- (二)臺灣鐵路管理局或國營臺灣鐵路股份有限公司退

休員工。

(三)退休會務人員。

三、因專案會務需要，得以編制外短期簽約聘任具大學或研究所以上學歷，或對專案會務有實務經驗者，從事專案研究工作。

第五條：各級會務工作人員之聘僱，應由理事長提請理事會通過後聘任之。除本會自僱工作人員外，兼任會務工作人員之任期與當屆理事會相同。

第六條：本會、分會理事長不得任用其配偶及三親等以內之血、姻親為會務工作人員，但在理事長接任前已任用者不受此限制。

第四章 待遇

第七條：本會自僱會務工作人員到職離職日期，均以任免核薪通知書所記載者為準。

第八條：本會自僱會務工作人員之待遇依（附件 2、3、4）之規定辦理。惟 94 年 1 月 1 日前到職自僱會務人員依（附件 2-1）之規定辦理。

第九條：凡遴聘本會會員、臺灣鐵路管理局或國營臺灣鐵路股份有限公司退休人員、退休會務人員、社會人士兼任之會務工作人員不支領薪給。但得經理事會議通過酌發交通費及誤餐費。

第十條：本會自僱會務工作人員一律參加勞工保險及全民健康保險，並按勞工保險局及中央健康保險署局規定比例負擔保費。

第五章 服務

第十一條：本會會務工作人員應忠誠服務並遵守下列事項：

- 一、盡忠職守依法令章程執行職務。
 - 二、絕對保守秘密，對機密事件無論是否主管事務均不得洩漏，離職後亦同。
 - 三、未得上級許可不得私自或代表團體名義發表有關職務之談話。
 - 四、應誠實廉潔謹慎勤勉，不得有驕奢放蕩冶遊賭博及吸食煙毒等足以損害名譽之行為。
 - 五、執行職務應力求切實，不得畏難規避，推諉或無故稽延。
 - 六、因公出差應按時出發，不得藉故延遲或往他處逗遛。
 - 七、承辦會務業務不得接受餽贈，執行職務時如有涉及本身或家族利害之事件應行迴避。
 - 八、非因職務需要不得動用公款公物。
 - 九、對所保管之文書財物，應善盡保管責任，不得毀損變換私用或借與他人使用。
 - 十、離職或調職時應將所經管會務業務財物交代完妥。
- 違反前項各款規定者，應按其情節輕重予以懲處，或責令賠償或移請司法機關偵辦。

第六章 差假、勤惰

第十二條：本會自僱會務工作人員應按時出勤簽到簽退，不得遲到或

早退。

第十三條：本會會務工作人員奉派出差日期應予確切登記。

第十四條：本會自僱會務工作人員特別休假、請假依國營臺灣鐵路股份有限公司新進從業人員給假辦法之規定給假。

請假不滿一日者，按鐘點計算，積滿八小時為一日，但特別休假以小時計算，每年假期之計算以年度為標準。

第十五條：請假、公假、休假人員，應填具假單，經本會核准後，完成請假手續。但有急病或緊急事故，得由其同事或家屬親友代辦或補辦請假手續。

請娩假、流產假、陪產假、二日以上之病假及骨髓捐贈或器官捐贈假，應檢具合法醫療機構或醫師證明書。

第十六條：請假、公假或休假人員職務，應委託同事代理。主管於必要時，並得逕行派員代理。

第十七條：請假經核准者除另有規定外，照發請假期間之薪津，未經請假擅離職守或假期屆期仍未銷假到職者以曠職論，曠職應按日扣除薪津，一個月中，間斷曠職三日者記一大過，但無正當理由連續曠職三日或一個月內曠職達六日者按勞基法第十二條規定辦理，應予解僱。

第十八條：自僱會務人員遭職業災害，在醫療中不能工作時，應按其原領薪資數額予以補償。但醫療期間屆滿二年仍未能痊癒，經指定之醫院診斷，審定為喪失原有工作能力，且不合勞工保險條例有關之殘廢給付標準者，得一次給付四十個月之平均工資後，免除此項工資補償責任。

第十九條：虛報請假原因，經查明屬實者，應予申誡處分。

第二十條：休假不止一人時，得按年資長短考績等第，酌情輪流休假，在同一時期休假人數以不超過會務人員總數四分之一為原則，經理事長或秘書長核定並指派人員代理其職務後行之。

第二十一條：休假人員在休假期間如遇緊急事務，得隨時令其銷假到會工作，並保留其假期權利。

第二十二條：會務工作人員因業務需要不能休假者，按不休假日數，依薪給標準發給不休假加班費。非經本會核准自僱會務人員均無加班之必要。

第七章 考核與獎懲

第二十三條：本會自僱會務工作人員服務滿一年者應予考核，按其工作、品德操守、學識及才能四項分別評分。其中工作分數占考成總分數百分之五十；品德操守及學識各占考成總分數百分之十五；才能占考成總分數百分之二十。考成表格式另定之。

前項考核需服務滿一年於年度終了為之。新進、退離職人員當年度服務滿半年，未滿一年者另予考成；服務未滿半年者，不予考成。但重大功過得專案考成。

本會對於會務人員之考成，應由主管人員就考成表項目評擬，遞送考成委員會初核，理事長覆核。考成委員會對於考成案件，認為有疑義時，得調閱有關考核紀錄及案卷，並得向有關人員查詢。

考成委員會對於擬予考成列丁等及一次記二大過人員，處分前應給予當事人陳述及申辯之機會。

本會應設考成委員會，其組織規程另定之。

第二十四條：本會自僱會務工作人員依前條評定之各項分數合計為總分數，依下列規定予以獎懲：

- 一、總分數在八十分以上者列為甲等晉一級，並得給予一個月薪額之一次獎金。
- 二、總分數在七十分以上未滿八十分者為乙等晉一級，並得給予半個月薪額之一次獎金。
- 三、總分數在六十分以上未滿七十分者為丙等，不予獎懲。
- 四、總分數不滿六十分者為丁等，應予免職。
- 五、本項第一、二款規定如已達到最高薪而無法晉升薪級，經考核評定為甲等者得給予二個月薪額之一次獎金，乙等者得給予一個半月薪額之一次獎金。

會務人員在考核年度內，有下列情事之一者，不得考列甲等：

- 一、曾受刑事或懲戒處分者。
- 二、平時考核獎懲抵銷後，累積達記過以上處分者。
- 三、曠職一日或累積達二日者。
- 四、事、病假合計超過十四日者。
- 五、辦理會務工作，態度惡劣，影響工會形象，有具體事實者。
- 六、違反第十二條、第十三條、第十五條之規定者。

第二十五條：本會自僱會務工作人員年終考成擬列甲等者，須受考人在考成年度內具有下列特殊條件各目之一或一般條件二

目以上之具體事蹟，始得評列甲等。

一、特殊條件：

- (一)曾獲一次記一大功，或累積達記一大功以上之獎勵者。
- (二)對本職業務或與本職有關學術，研究創新，其成果獲主管機關或聲譽卓著之全國性或國際性學術團體，評列為最高等，並頒給獎勵者。
- (三)主辦業務經上級機關評定成績特優者。
- (四)對所交辦重要專案工作，經認定如期圓滿達成任務者。
- (五)奉派參加與本職有關之國際性比賽，成績列前三名者。
- (六)代表機關參加國際性會議，表現卓著，為國爭光者。

二、一般條件：

- (一)曾獲一次記功二次以上，或累積達記功二次以上之獎勵者。
- (二)對本職業務或與本職有關學術，研究創新，其成果經權責機關或學術團體，評列為前三名，並頒給獎勵者。
- (三)在工作或行為上有良好表現，經權責機關或聲譽卓著團體，公開表揚者。
- (四)對主管業務提出具體方案或改進辦法，經採行認定確有績效者。

- (五)負責盡職，承辦業務均能於限期內完成，績效良好，有具體事蹟者。
- (六)全年無遲到、早退或曠職紀錄，且事、病假合計未超過五日者。
- (七)參加與職務有關為期四週以上之訓練，其考核成績列前三名，且平時服務成績具有優良表現者。
- (八)擔任主管或副主管職務領導有方，績效優良者。
- (九)主持專案工作，規劃周密，經考評有具體績效者。
- (十)對於艱鉅工作，能克服困難，達成任務，有具體事蹟，經權責機關獎勵者。
- (十一)管理維護公物，克盡善良管理職責，減少損害，節省公帑，有具體重大事蹟，經權責機關獎勵者。
- (十二)辦理為會員服務業務，工作績效及服務態度良好，有具體事蹟者。

因特殊條件或一般條件各目所列優良事蹟，而獲記功一次以上之獎勵者，該優良事蹟，與該記功一次以上之獎勵，於辦理年終考績，僅應擇一採認。

第二十六條：調兼、調專人員以考列乙等為原則，有特殊事績得考列甲等。

調兼、調專人員考列甲、乙等者得分別給予一個月或半個月交通費及誤餐費金額之一次獎金。

第二十七條：本會會務工作人員如有特殊功績或違法失職情節重大者，應分別予以獎懲，提經理事會議決定行之。

第二十八條：本會會務工作人員獎懲標準如下：

一、獎勵：

(一)記大功：具有下列情事之一者記大功一次：

1. 執行勞工政令績效特殊者。
2. 規劃或辦理本會業務有特殊成效。

(二)記功：具有下列情事之一者記功一次：

1. 協助推行勞工政令著有績效。
2. 辦理本會業務著有成效。

(三)嘉獎：具有下列情事之一者嘉獎一次：

1. 辦理本會業務工作努力。
2. 全年未請事（病）假並未遲到早退。

二、懲處：

(一)記大過：具有下列情事之一者記大過一次：

1. 對勞工政令推行不力致引起不良後果。
2. 對重大事件處理不當致遭受嚴重損害。

(二)記過：具有下列情事之一者記過一次：

1. 對勞工政令推行不力。
2. 辦理本會業務不當。

(三)申誡：具有下列情事之一者申誡一次：

1. 辦理本會業務工作不力。
2. 全年遲到早退超過二十次以上。

第二十九條：本會會務工作人員應接受主管機關或上級工會舉辦之訓練，其成績由訓練單位通知本會作為年終考核之參考。

第三十條：自僱會務工作人員平時成績考核分數，於年終考核時併入計算，功過互相抵銷，並依下列規定計算分數：

- 一、記大功者增九分，記大過者減九分，其在考績年度內記大功二次未抵銷者晉薪一級，記大過二次未抵銷者應予解聘。
- 二、記功者增三分，記過者減三分。
- 三、嘉獎者增一分，申誡者減一分。

第八章 升遷

第三十一條：自僱人員升遷係指低職務升遷較高職務或非主管職務升遷主管職務。其升遷資格應具備下列條件：

- 一、任現職滿三年者（含）。
- 二、最近三年考成二年列甲等，一年列乙等以上者。
- 三、最近三年內未受刑事處分或記大過以上之行政處分者。

應提經理事會議審核通過晉升之。

第九章 解聘（僱）、退職

第三十二條：自僱會務工作人員有下列情事之一者，應予解聘（僱）：

- 一、罪經判處一年以上有期徒刑確定，未宣告緩刑者。
- 二、考績年度內經處分記二大過或累計二大過未抵銷者。
- 三、年度考績核定為丁等者。
- 四、執行會務或其個人行為造成本會重大聲譽及財物損

失者。

五、執行會務時以虛偽意思表示者。

六、符合勞動基準法之終止勞動契約要件者。

前項第一款所犯之罪為貪污及判亂者，不發退職金。

第三十三條：經解聘之會務工作人員，應於離職之日辦妥離職手續，繳回經管財物後，核發服務證明書。

第三十四條：本會因編制緊縮或其他原因須裁遣自僱會務工作人員時，經理事會議通過後，除發給一個月之預告薪津外，並依下列規定發給被裁遣人員資遣費：

一、在本會繼續服務，每滿一年發給相當於一個月平均工資之資遣費。

二、依前款計算之剩餘月數，或服務未滿一年者，以比例計給之。未滿一個月者以一個月計。

第十章 退休、撫卹

第三十五條：本會自僱會務工作人員有下列情形之一者，應准其自願退休：

一、工作十五年以上年滿五十五歲者。

二、工作二十五年以上者。

本會自僱會務工作人員有下列情形之一者，應強制退休：

一、年滿六十五歲者。

二、心神喪失或身體殘廢不堪勝任工作者。

第三十六條：退休年齡之認定，以戶籍登記為準。

退休之申請，須於二個月前檢附所須表件依規定程序報經理事長核准後，始得正式退休。

第三十七條：本會自僱會務工作人員退休金給與標準如下：

- 一、按其工作年資，每滿一年給與兩個基數。但超過十五年之工作年資，每滿一年給與一個基數，最高總數以四十五個基數為限。未滿半年者以半年計；滿半年者以一年計。
- 二、依第三十四條第二項第二款強制退休者，其心神喪失或身體殘廢係因執行職務所致者，依前款規定加給百分之二十。

前項第一款退休金基數之標準，係指核准退休時一個月平均工資。

第一項所定退休金，因本會提撥之退休準備金不敷支付或財務確有困難等情形，無法一次發給時，得報經主管機關核定後，分期給付。

請領退休金之權利，自退休之次日起，因五年間不行使而消滅。

第三十八條：本會應按月提撥自僱會務工作人員退休準備金，專戶儲存，並不得作為讓與、扣押、抵銷或擔保之標的。其提撥率為百分之六。

本會所提撥自僱會務工作人員退休準備金，由自僱會務工作人員與本會理事會共同組織委員會監督之。委員會中自僱會務工作人員代表人數不得少於三分之二。

第三十九條：本會自僱會務工作人員有下列情形之一者，給與遺族一次撫卹金：

一、病故或意外死亡者。

二、因遭遇職業災害或罹患職業病而致死亡者。

第四十條：本會自僱會務工作人員因病或意外在職死亡者，按其工作年資，每滿一年給與一·五個月平均工資之一次撫卹金，超過十五年之工作年資，每滿一年給與0·五個月平均工資之一次撫卹金，最高總數以三十個月平均工資。前項工作年資未滿一年者以一年計。

本會自僱會務工作人員因遭遇職業災害或罹患職業病而致死亡時，本會除給與五個月平均工資之喪葬費外，並應一次給與其遺族四十個月平均工資之死亡補償。至兼任本會會務工作人員因遭遇職業災害或罹患職業病而致死亡時，以兼任本會職務所支領之交通費及誤餐費之金額標準，發給四十五個月之一次撫慰金。

領受撫卹金、職業災害死亡補償、喪葬費、撫慰金之遺族，其領受順序如下：

一、父母、配偶、子女及寡媳。但配偶及寡媳以未再婚者為限。

二、祖父母、孫子女。

三、兄弟姐妹，以未成年或已成年而不能謀生者為限。

四、配偶之父母、配偶之祖父母，以無人扶養為限。

前項遺族同一順序有數人時，其撫卹金應平均領受，如有死亡或拋棄或因法定事由喪失領受權時，由其餘遺族領受之。

領受撫卹金、死亡補償、喪葬費、撫慰金之權利，不得

讓與、抵銷、扣押或擔保且自得受領之日起，因兩年間不行使而消滅。

撫卹金、死亡補償、喪葬費、撫慰金之申請，應填具申請書檢附證明文件，向本會申領。

第十一章 附則

第四十一條：本辦法提經理事會通過實施，修正時亦同。

第四十二條：本辦法未盡事宜，依相關法律及規定辦理。

臺灣鐵路企業工會會務工作人員編制表

單位	職稱 員額	本會							分會		合計	備註	
		秘書長	秘書	組長	副組長	專員	助理專員	主編	編輯	自雇人員			兼任人員
秘書室		1	3									4	
監事會						1						1	
總務組				1	1	4	3					9	
組訓組				1	1	1	2					5	
福利組				1	1	2	1					5	
會計組				1	1	1	1					4	
研究組				1	1	3						5	
文宣組				1	1	2	1					5	
路工月刊社								1	2			3	
宜蘭分會										1	1	2	
基隆分會										1	1	2	
延平分會										1	1	2	
臺北分會										1	1	2	
富岡分會											2	2	
新竹分會										1		1	
臺中分會										1		1	
彰化分會										1	1	2	
嘉南分會										1	2	3	
高雄分會										1	1	2	
潮州分會											2	2	
屏東分會											2	2	
花蓮分會										1	1	2	
臺東分會											2	2	
合計		1	3	6	6	14	8	1	2	10	17	68	

附註：

- 下列分會會員人數以每屆分會理監事改選時之會員數為基準。
- 會員人數 1,000 以上：
 - (1) 自雇會務人員 1 人、兼任會務人員 1 人
 - (2) 兼任會務人員 3 人
- 會員人數 1,000 以下：
 - (1) 自雇會務人員 1 人、兼任會務人員 1 人
 - (2) 兼任會務人員 2 人
- 會員人數 500 以下：
 - (1) 兼任會務人員 2 人
- 會務人員員額增減須經本會理事會同意始得辦理。
- 分會會務人員儘量洽調具有本會會員資格之臺灣鐵路管理局或國營臺灣鐵路股份有限公司人員調兼為原則。

臺灣鐵路企業工會會務工作人員職稱薪級表(94.1.1後到職適用)

單位：新臺幣元

薪級	薪資	專業加給 整合	秘書長	專業加給 整合	秘書 組長	專業加給 整合	副組長	專業加給 整合	專員 分會秘書	專業加給 整合	助理專員	專業加給 整合	服務員		
1	28,000	27,000	55,000												
2	26,000	26,000	52,000	23,000	48,500										
3	25,500		51,500											48,000	
4	25,000		51,000		48,000										
5	24,500	25,000	49,500	22,000	46,500										
6	24,000		49,000		46,000										
7	23,500		48,500		45,500										
8	23,000		48,000		45,000										
9	22,500		47,500		44,500									19,500	42,000
10	22,000		47,000		44,000										41,500
11	21,500		46,500		43,500										41,000
12	21,000		46,000		43,000										
13	19,800	24,000	43,800	21,000	40,800	19,000	38,800	18,500	38,300						
14	19,500		43,500		40,500		38,500		38,000						
15	19,200		43,200		40,200		38,200		37,700						
16	18,900		42,900		39,900		37,900		37,400						
17	18,600		42,600		39,600		37,600		37,100						
18	18,300		42,300		39,300		37,300		36,800						
19	18,000	23,000	41,000		39,000		37,000		36,000		35,000				
20	17,600			20,000	37,600	18,500	36,100	18,000	35,600	17,000	34,600				
21	17,300						35,800		35,300		34,300				
22	17,000						35,500		35,000		34,000				
23	16,700								34,700		33,700				
24	16,500						34,500	33,500							
25	16,200							33,200							
26	16,000							33,000							
27	15,500											32,000			
28	15,000											31,500			
29	14,700											31,200			
30	14,500											31,000			
31	14,300											30,800			
32	14,100											30,600			
33	13,900											30,400			
34	13,500											30,000			

本表自115年1月1日生效

臺灣鐵路企業工會會務人員職稱薪級表(94.1.1前到職適用)

單位：新臺幣元

薪級	薪點	薪資	專業加給	專業加給二	秘書長	專業加給二	秘書組長	專業加給二	副組長	專業加給二	專員分會秘書	專業加給二	助理專員						
10	630	50,846	28,778	6,381 (10-30)	86,005	5,233 (14-34)													
11	610	49,487	28,778		84,646														
12	590	47,638	27,546		81,565														
13	550	45,894	27,546		79,821														
14	535	44,903	27,546		78,830									77,682					
15	520	43,750	27,546		77,677									76,529					
16	505	42,575	27,546		76,502									75,354					
17	490	41,483	24,138		72,002									70,854					
18	475	40,230	21,608		68,219									67,071					
19	460	39,065	21,580		67,026									65,878	65,649				
20	445	37,890	21,580		65,851									64,703	64,474				
21	430	36,721	21,491		64,593									63,445	63,216				
22	415	35,483	18,684		60,548									59,400	59,171	58,597			
23	400	34,436	18,684		59,501									58,353	58,124	57,550			
24	385	33,479	18,684		58,544									57,396	57,167	56,593			
25	370	32,503	18,684		57,568									56,420	56,191	55,617			
26	360	31,685	18,661		56,727									55,579	55,350	54,776			
27	350	30,883	17,642		54,906									53,758	53,529	52,955			
28	340	30,074	17,642		54,097									52,949	52,720	52,146			
29	330	29,284	17,642		53,307									52,159	51,930	51,356	51,126		
30	320	28,465	17,642		52,488									51,340	51,111	50,537	50,307		
31	310	27,680	16,377		5,004 (19-38)									49,290	4,430 (22-40)	49,061	4,200 (29-42)	48,487	48,257
32	300	26,933	15,648											47,814		47,585		47,011	46,781
33	290	26,087	15,648											46,968		46,739		46,165	45,935
34	280	25,357	15,509											46,099		45,870		45,296	45,066
35	270	24,594	15,509													45,107		44,533	44,303
36	260	23,998	15,509													44,511		43,937	43,707
37	250	23,168	15,509													43,681		43,107	42,877
38	240	22,606	15,509													43,119		42,545	42,315
39	230	22,104	15,397															41,931	41,701
40	220	21,570	15,331				41,331	41,101											
41	210	20,995	15,331					40,526											
42	200	20,427	15,331					39,958											

- 1、表列薪級係依照目的事業單位有資位人員同薪級標準支給待遇。
- 2、本職未達高一職位最低薪級者不得升職。
- 3、表列薪級待遇如目的事業單位調整時亦比照調整。

本表自114年1月1日生效

臺灣鐵路企業工會會務工作人員職稱薪級表

114.01

職	稱	薪 點
秘 書 長	秘 書 、 組 長	1
		2
		3
		4
		5
		6
		7
		8
		9
		10
		11
		12
		13
		14
		15
		16
		17
		副 組 長
19		
20		
21		
22		
23		
24		
25		
26		
服 務 員		
		28
		29
		30
		31
		32
		33
		34

備註：

- 一、本表自 94 年 1 月 1 日起新進自僱會務人員參照辦理。
- 二、自僱會務工作人員薪資表支給（包括專業加給整合）。

臺灣鐵路企業工會自僱會務工作人員主管職務加給標準

單位：新台幣元

職稱	月支金額	備註
秘書長	7,400	
秘書	5,100	負有公文批示工作者
組長	3,400	
副組長	3,400	

本表自 114 年 1 月 1 日起生效

臺灣鐵路企業工會考成委員會組織規程

114.11.28 勞動部勞動關 1 字第 1140145708 號函准予備查

第一條：本規程依據本會會務工作人員編制進用管理辦法第二十三條規定訂定之。

第二條：考成委員會委員之任期，自當年 7 月 1 日至次年 6 月 30 日止。

考成委員會設置委員七人，除秘書長及總務組長為當然委員及規定之票選人員外，餘由理事長就本會人員中指定之，並指定一人為主席。

前項委員，每滿三人應有一人由本會會務人員票選產生之。

前項票選，應採普通、平等及無記名投票法行之。

第三條：考成委員會職掌如下：

一、本會會務人員年終考成、另予考成及平時考核之獎懲之出核或核議事項。

二、其他有關考成之核議事項及理事長交議考成事項。

第四條：考成委員會應有全體委員三分之二出席，始得開會；出席委員過半數同意，始得決議。可否同數時，取決於主席。

考成委員會對於考成及平時考核之獎懲案件有疑義時，得調閱有關資料，必要時並得通知受考人、有關人員或單位主管到會備詢，詢畢退席。

第五條：考成委員會開會時，應由主席將考成清冊、考成表及有關資料交各出席委員互相審閱，核議分數，並提付表決，填

入考成表，由主席簽名蓋章後，報請理事長覆核。

第六條：考成委員會之會議紀錄，應記載下列事項；

- 一、會議次別、日期及地點。
- 二、出席委員姓名。
- 三、主席及紀錄人員姓名。
- 四、受考人數及其姓名、職務及俸（薪）點。
- 五、備詢人姓名及詢答要點。
- 六、決議事項。
- 七、考成清冊等其他附件名稱及數量。

第七條：考成委員會委員、與會人員及其他有關工作人員對考成結果在核定發布前應嚴守秘密，不得洩漏。對涉及本身之考成事項應行迴避。

第八條：本規程提請理事會通過後實施，修正時亦同。